

# AMORTECEDORES

*Amortiguadores / Shock Absorbers*

# MOLAS A GÁS

*Resortes Neumáticos / Gas Springs*



# AMORTECEDORES NAKATA. TUDO AZUL PELA FRENTE.

- Linha HG, o primeiro amortecedor pressurizado do Brasil
- Tecnologia original líder em componentes de suspensão
- A Nakata também é pioneira em molas a gás
- Uma das melhores garantias do mercado\*
- Conforto, durabilidade e segurança
- Linha leve e pesada



QUALIDADE TEM  
COR E NOME

Na hora de trocar os  
amortecedores, exija a  
qualidade de quem mais  
entende de sistemas  
de suspensão,  
exija o azul Nakata.

**TUDO AZUL,  
TUDO NAKATA**








**NAKATA**<sup>®</sup>

# AMORTECEDORES

*Amortiguadores / Shock Absorbers*

***Veículos: Leve e Pesado***  
***Vehículos: Liviano y Pesado***  
***Vehicles: Light and Heavy Duty***

	<b>Descrição / Descripción / Description</b>		<b>Páginas / Páginas / Pages</b>
AC 30816	Amortecedor Convencional / Amortiguador Hidraulico / Hydraulic Shock Absorber	VOLVO F12 TD120 01/80 12/90 Dianteiro	Pag 34
AC 31175	Amortecedor Convencional / Amortiguador Hidraulico / Hydraulic Shock Absorber	MBB 1924 LS 01/76 12/91 Cabine Dupla / MBB 1929 LS 01/76 12/91 Cabine Dupla / MBB 1932 LS 01/76 12/91 Cabine Dupla / MBB 1933 LS 01/76 12/91 Cabine Dupla / MBB 1934 LS 01/76 12/91 Cabine Dupla	Pag 27
AC 31182	Amortecedor Convencional / Amortiguador Hidraulico / Hydraulic Shock Absorber	HYUNDAI HR 2.5 8V TCI 01/05 12/12 Traseiro Rodagem Simples Dir/ Esq	Pag 17
AC 36066	Amortecedor Convencional / Amortiguador Hidraulico / Hydraulic Shock Absorber	MBB O370 01/82 12/96 Dianteiro Suspensão a ar/Feixe de mola Dir/ Esq - Traseiro Suspensão a ar Dir/ Esq / MBB O371 01/84 12/96 Dianteiro Suspensão a ar/Suspensão feixe de mola Dir/ Esq - Traseiro Suspensão a ar Dir/ Esq / MBB O400 01/95 12/05 Dianteiro Suspensão a ar/Suspensão feixe de mola Dir/ Esq - Traseiro Suspensão a ar Dir/ Esq	Pag 28,29
AC 45011	Amortecedor Convencional / Amortiguador Hidraulico / Hydraulic Shock Absorber	SCANIA F112 01/88 12/91 Dianteiro Dir/ Esq / SCANIA H142 01/88 12/91 Dianteiro Dir/ Esq / SCANIA P124 01/98 12/04 Dianteiro Dir/ Esq / SCANIA P94 01/98 12/04 Dianteiro Dir/ Esq / SCANIA R113 01/92 12/97 Dianteiro Dir/ Esq / SCANIA R144 01/98 12/04 Dianteiro Dir/ Esq / SCANIA T114 01/98 12/04 Dianteiro Dir/ Esq	Pag 31
AC 45012	Amortecedor Convencional / Amortiguador Hidraulico / Hydraulic Shock Absorber	MBB O370 01/82 12/96 Dianteiro/Traseiro - Dir/ Esq / MBB O371 01/84 12/96 Dianteiro/Traseiro - Dir/ Esq / MBB O400 01/95 12/05 Dianteiro/Traseiro - Dir/ Esq	Pag 28,29
AC 45013	Amortecedor Convencional / Amortiguador Hidraulico / Hydraulic Shock Absorber	SCANIA K112 01/88 12/97 Dianteiro Dir/ Esq / SCANIA K113 01/92 12/97 Dianteiro Dir/ Esq / SCANIA L113 01/92 12/97 Dianteiro Dir/ Esq	Pag 31
AC 45014	Amortecedor Convencional / Amortiguador Hidraulico / Hydraulic Shock Absorber	SCANIA K124 01/98 12/11 Dianteiro Dir/ Esq / SCANIA K94 01/98 06/11 Dianteiro Dir/ Esq / SCANIA L94 01/98 12/04 Dianteiro Dir/ Esq	Pag 31
AC 45015	Amortecedor Convencional / Amortiguador Hidraulico / Hydraulic Shock Absorber	SCANIA BR115 01/72 12/76 Traseiro Dir/ Esq / SCANIA K112 01/88 12/97 Traseiro Dir/ Esq / SCANIA K113 01/92 12/97 Traseiro Dir/ Esq / SCANIA K94 01/98 06/11 Traseiro Dir/ Esq / SCANIA L113 01/92 12/97 Traseiro Dir/ Esq / SCANIA L94 01/98 12/04 Traseiro Dir/ Esq	Pag 31
AC 45016	Amortecedor Convencional / Amortiguador Hidraulico / Hydraulic Shock Absorber	MBB O370 01/82 12/96 Traseiro Dir/ Esq / MBB O371 01/84 12/96 Traseiro Dir/ Esq / MBB O400 01/95 12/05 Traseiro Dir/ Esq	Pag 28,29
HG 31144	Amortecedor Pressurizado HG / Amortiguador Pressurizado HG / HG Gascharged Shock Absorber	TOYOTA Hilux 4x2 01/05 12/12 Dianteiro Exceto SW4 Dir/ Esq / TOYOTA Hilux 4x4 01/05 12/12 Dianteiro Exceto SW4 Dir/ Esq	Pag 21
HG 31145	Amortecedor Pressurizado HG / Amortiguador Pressurizado HG / HG Gascharged Shock Absorber	TOYOTA Hilux 4x2 01/05 12/12 Traseiro Exceto SW4 Dir/ Esq / TOYOTA Hilux 4x4 01/05 12/12 Traseiro Exceto SW4 Dir/ Esq	Pag 21
HG 31148	Amortecedor Pressurizado HG / Amortiguador Pressurizado HG / HG Gascharged Shock Absorber	TOYOTA Hilux SW4 4x2 01/05 12/12 Dianteiro Dir/ Esq / TOYOTA Hilux SW4 4x4 01/05 12/12 Dianteiro Dir/ Esq	Pag 21
HG 31149	Amortecedor Pressurizado HG / Amortiguador Pressurizado HG / HG Gascharged Shock Absorber	TOYOTA Hilux SW4 4x2 01/05 12/12 Traseiro Dir/ Esq / TOYOTA Hilux SW4 4x4 01/05 12/12 Traseiro Dir/ Esq	Pag 21
HG 31150	Amortecedor Pressurizado HG / Amortiguador Pressurizado HG / HG Gascharged Shock Absorber	CITROËN Berlingo 01/98 12/12 Traseiro Dir/ Esq / PEUGEOT Partner 01/98 12/12 Traseiro Dir/ Esq	Pag 10, 19
HG 31162	Amortecedor Pressurizado HG / Amortiguador Pressurizado HG / HG Gascharged Shock Absorber	RENAULT Kangoo Furgão 01/99 12/12 Dianteiro Dir/ Esq / RENAULT Kangoo Passeio 01/99 12/12 Dianteiro Dir/ Esq	Pag 20
HG 31163	Amortecedor Pressurizado HG / Amortiguador Pressurizado HG / HG Gascharged Shock Absorber	RENAULT Kangoo Passeio 01/99 12/12 Traseiro Dir/ Esq	Pag 20
HG 31164	Amortecedor Pressurizado HG / Amortiguador Pressurizado HG / HG Gascharged Shock Absorber	RENAULT Kangoo Furgão 01/99 12/12 Traseiro Dir/ Esq	Pag 20
HG 31166	Amortecedor Pressurizado HG / Amortiguador Pressurizado HG / HG Gascharged Shock Absorber	KIA MOTORS Bongo K2500 01/08 12/12 Dianteiro Dir/ Esq / KIA MOTORS Bongo K2700 01/97 12/12 Dianteiro Dir/ Esq	Pag 17
HG 31167	Amortecedor Pressurizado HG / Amortiguador Pressurizado HG / HG Gascharged Shock Absorber	KIA MOTORS Bongo K2500 01/08 12/12 Traseiro Dir/ Esq / KIA MOTORS Bongo K2700 01/97 12/12 Traseiro Dir/ Esq	Pag 17
HG 31176	Amortecedor Pressurizado HG / Amortiguador Pressurizado HG / HG Gascharged Shock Absorber	GM Montana 10/10 12/12 Traseiro Dir/ Esq	Pag 16
HG 31180	Amortecedor Pressurizado HG / Amortiguador Pressurizado HG / HG Gascharged Shock Absorber	PEUGEOT 207 SW 01/08 12/12 Traseiro Dir/ Esq	Pag 19
HG 31181	Amortecedor Pressurizado HG / Amortiguador Pressurizado HG / HG Gascharged Shock Absorber	PEUGEOT Hoggar 05/10 12/12 Traseiro Dir/ Esq	Pag 19
HG 31183	Amortecedor Pressurizado HG / Amortiguador Pressurizado HG / HG Gascharged Shock Absorber	RENAULT Sandero Stepway 01/08 12/12 Traseiro Dir/ Esq	Pag 20
HG 33054	Amortecedor Pressurizado HG / Amortiguador Pressurizado HG / HG Gascharged Shock Absorber	CITROËN Berlingo 01/98 12/12 Dianteiro Direito / PEUGEOT Partner 01/98 12/12 Dianteiro Direito	Pag 10, 19
HG 33055	Amortecedor Pressurizado HG / Amortiguador Pressurizado HG / HG Gascharged Shock Absorber	CITROËN Berlingo 01/98 12/12 Dianteiro Esquerdo / PEUGEOT Partner 01/98 12/12 Dianteiro Esquerdo	Pag 10, 19
HG 33056	Amortecedor Pressurizado HG / Amortiguador Pressurizado HG / HG Gascharged Shock Absorber	GM Montana 10/10 12/12 Dianteiro Dir/ Esq	Pag 16
HG 33057	Amortecedor Pressurizado HG / Amortiguador Pressurizado HG / HG Gascharged Shock Absorber	PEUGEOT 207 SW 01/08 12/12 Dianteiro Direito	Pag 19
HG 33058	Amortecedor Pressurizado HG / Amortiguador Pressurizado HG / HG Gascharged Shock Absorber	PEUGEOT 207 SW 01/08 12/12 Dianteiro Esquerdo	Pag 19
HG 33059	Amortecedor Pressurizado HG / Amortiguador Pressurizado HG / HG Gascharged Shock Absorber	PEUGEOT Hoggar 05/10 12/12 Dianteiro Direito	Pag 19
HG 33060	Amortecedor Pressurizado HG / Amortiguador Pressurizado HG / HG Gascharged Shock Absorber	PEUGEOT Hoggar 05/10 12/12 Dianteiro Esquerdo	Pag 19

	Página/ Pagina/ Page
<b>Veículos de Passeio &amp; Pick-ups / Vehículos de Paseo y Camionetas / Passenger Cars &amp; Light Pick-ups</b>	
ASIA MOTORS	10
AUDI	10
CITROËN	10
DAEWOO	10
DODGE	10
FIAT	10
FORD	12
GENERAL MOTORS	14
HONDA	16
HYUNDAI	16
ISUZU	16
KIA MOTORS	16
MERCEDES BENZ	17
MINI	17
NISSAN	17
PEUGEOT	17
RENAULT	18
SEAT	18
TOYOTA	18
VOLKSWAGEN	18
<b>Caminhões &amp; Ônibus / Camiones y Autobuses / Heavy Trucks &amp; Buses</b>	
AGRALE	22
FORD	22
GENERAL MOTORS	23
IVECO	23
MARCOPOLO	23
MERCEDES BENZ	23
PUMA	29
RENAULT	29
SCANIA	29
VOLKSWAGEN	30
VOLVO	32

**Consulte nosso Catálogo Eletrônico - [www.affinia.com.br/catalogos](http://www.affinia.com.br/catalogos)**

*"Affinia se reserva ao direito de realizar as atualizações nesse catálogo sem prévio aviso a partir da data de impressão (capa) até a próxima impressão"*

**Como utilizar este catálogo**  
**Como usar el catálogo**  
**How to use this catalog**

**NAKATA®**

Neste catálogo você encontrará todas as aplicações da linha de **Amortecedores NAKATA**. O catálogo está dividido em três tabelas e um índice por código.

**Aplicação por montadora e veículo:** localizada a partir da página 10 apresenta todas as aplicações de componentes de suspensão, divididas de acordo com a montadora do veículo.

**Tabela de ilustrações:** localizada a partir da página 35, relaciona a foto de cada família de produtos com seus respectivos códigos.

**Tabela de equivalência:** localizada a partir da página 43, mostra os códigos dos produtos que devem ser aplicados no lugar de modelos fabricados por outras marcas.

En este catálogo usted encontrará todas las aplicaciones de la línea de **Amortiguadores NAKATA**. El catálogo está dividido en tres tablas y un índice por código.

**Aplicación por marca y modelo:** esta tabla presenta todas las aplicaciones de partes de suspensión, dividida de acuerdo con la ensambladora del vehículo.

**Tabla de ilustraciones:** esta tabla presenta la foto de cada familia de productos con sus respectivos códigos.

**Cruce de referencias:** esta tabla indica los códigos de intercambio con otras marcas de la competencia.

In this catalog, you will find all information about **NAKATA Shock Absorbers**. This catalog is divided in three charts and one Index code.

**Application by maker and model:** this section presents all applications about chassis parts, divided according to the car maker.

**Illustrations Chart:** this section presents a photo of each family product with their respective part numbers.

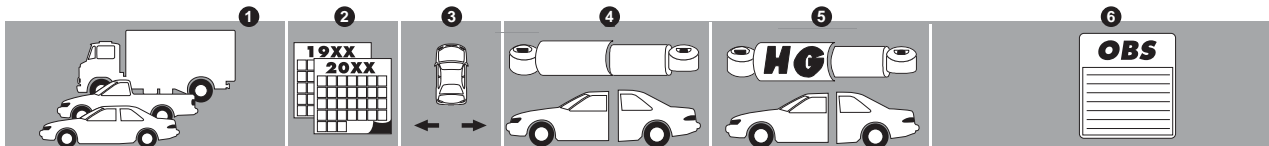
**Cross reference list:** this section presents all competitors cross reference part numbers, divided by competitors

**Aplicação por Montadora e veículo / Amortecedores**

**Aplicación por marca y modelo / Amortiguadores**

**Application by maker and model / Shock Absorbers**

**NAKATA®**



**Veiculos de Passeio & Pick-ups / Vehiculos de Paseo y Camionetas / Passenger Cars & Light Pick-ups**

**ASIA MOTORS**

Topic	01/97 12/99	● ●	AC 30766	AC 30783
Towner	01/93 12/99	● ●		AC 30824
Towner Truck	01/93 12/99	● ●		AC 30832

**AUDI**

A3	05/99 12/08	● ●		HG 33009	HG 31040
----	-------------	-----	--	----------	----------

**CITROËN**

Berlingo	01/98 06/12	●		HG 33054	HG 31150
	01/98 06/12	●		HG 33055	HG 31150
C 3	01/03 06/12	●		HG 33033	HG 31125
	01/03 06/12	●		HG 33034	HG 31125
C 4	01/07 06/12	●		HG 33040	HG 31132

Exceto C4 Picasso/Grand / Exceto C4 Picasso/Grand / C4 Picasso/Grand Except

A estrutura das tabelas é similar, apresentando as seguintes informações:

La estructura de las tablas es similar, presentando las siguientes informaciones:

The structure from the tables is similar, presenting the following information:

- ❶ Veículo / Vehículo / Vehicle
- ❷ Ano (Ano Inicial / Ano Final)  
Año (Año Inicial / Año Final)  
Year (Start Year / End Year)
- ❸ Lado (esquerdo / direito)  
Lado (izquierdo / derecho)  
Side (left / right)
- ❹ Amortecedor convencional / Amortiguador hidraulico /  
Hydraulic shock absorber
- ❺ Amortecedor pressurizado HG / Amortiguador pressurizado HG /  
HG gascharged shock absorber
- ❻ Observação / Observación / Remark

**Tabela de Ilustrações / Amortecedores**  
**Tabla de Ilustraciones / Amortiguadores**  
**Illustrations Chart / Shock Absorbers**

**NAKATA®**

1 2 3 4 5

6 7 8 9 10

11 12 13 14 15

www.nakata.com.br

**Tabela de Equivalência / Amortecedores**  
**Cruce de Referencias / Amortiguadores**  
**Interchange List / Shock Absorbers**

**NAKATA®**

Amortecedor Convencional / Amortiguador Hidraulico / Hydraulic Shock Absorber		Amortecedor Convencional / Amortiguador Hidraulico / Hydraulic Shock Absorber		Amortecedor Convencional / Amortiguador Hidraulico / Hydraulic Shock Absorber	
COFAP	# Nakata	COFAP	# Nakata	COFAP	# Nakata
30015	CT 25001	B29993M	AC 31147	B47731	AC 30724
30065	CT 30444	B29993M	AC 31182	B47753	AC 30601
32014	CT 32552	B47061	AC 30728	B47765	AC 30830
32016	CT 32542	B47069	AC 30766	B47775	AC 30814
32176	CT 32593	B47070	AC 30767	B47776	AC 30824
32180	CT 32723	B47097	AC 30726	B47777	AC 30832
32193	CT 30762	B47097	AC 31085	B47788	AC 30850
32193	CT 32731	B47099	AC 30726	B47804	AC 30847
32194	CT 30732	B47232	AC 25001	B47805	AC 30848
32194	CT 30763	B47363	AC 31175	B47846	AC 30825
32208	CT 30826	B47417	AC 30427	B47857	AC 30828
32532	CT 32771	B47422	AC 30614	B47858	AC 30827
45021	AC 45015	B47427	AC 25013	B47879	AC 31154
45033	AC 45011	B47430	AC 25068	B47885	AC 31153
45056	AC 45004	B47464	AC 25455	B47901	AC 31156
45057	AC 45017	B47478	AC 25068	B47945	AC 31071
45059	AC 45016	B47480	AC 30553	B48020M	AC 30911
45069	AC 45002	B47498	AC 30975	B48020	AC 31024
45074	AC 45018	B47506N	AC 31070	B48029	AC 31035
45077	AC 45013	B47506N	AP 25001	B48029	AC 30916
45078	AC 45015	B47509	AC 25003	B50994M	AC 31146
45086	AC 45003	B47529	AC 25015	BL1006	AC 30071
45087	AC 45003	B47530	AC 25016	BL1007	AC 30831
45090	AC 45004	B47537	AC 30830	BL1051	AC 30747
45095	AC 45001	B47538	AC 25021	BL1053	AC 30799
45096	AC 45001	B47542	AP 25124	BL1161	AC 31036
45122	AC 45005	B47554	AP 30440	BL1190	AC 31155
45123	AC 45006	B47558	AC 25172	G32267	CT 30797
45136	AC 45007	B47559	AP 30439	GB47554	AC 30828
45137	AC 45001	B47561	AP 25243	GB47571	AP 30442
45148	AC 45010	B47568	AC 30830	GB47636	AP 25124
45156	AC 45014	B47570	AP 30460	GL12219	AC 35764
45182	AC 34023	B47571	AP 30442	GL12342	AC 35822
45210	AC 45009	B47581	AP 25124	GL12343	AC 35823
45227	AC 45008	B47585	AC 31159	GL12578	AC 30756
B27039	AP 25543	B47605	AC 30591	GL12725	AC 35855
B27106	AC 30790	B47677	AC 30668	GL12789	AC 30757
B27255	AC 31123	B47727	AC 30671	GL12942	AC 35917

www.nakata.com.br

# AFFINIA, 100% DEDICADA A 100% DEDICADA

A Affinia oferece a você produtos e marcas que são referência de todo o país. E para apoiá-lo ainda mais, criou um amplo pacote que aproveite melhor tudo o que os produtos Affinia têm a oferecer.



## **CCTA**

Ciclo de Capacitação Técnica Affinia

*Uma série de treinamentos e incentivos que valorizam o reparador brasileiro: treinamentos no Centro de Treinamento Affinia, palestras técnicas em todo o Brasil, encontros de mecânicos, treinamentos programados em oficinas.*



## **SAC**

*Um canal aberto de comunicação feito especialmente para você.*



## **SITES**

*Cada marca tem seu website exclusivo, com todas as informações de que você precisa. Assim, você não perde tempo.*



## **CATÁLOGOS**

*Catálogos e manuais com as informações técnicas e tabelas que você utiliza no seu dia a dia.*

# COM A AFFINIA É ASSIM: QUANTO OS MELHORES PRODUTOS DO MERCADO TAMBÉM O MAIS COMPLETO PACOTE



# O MERCADO DE REPOSIÇÃO. DA À VOCÊ.

Qualidade e que estão presentes em oficinas e lojas de autopeças e serviços que facilitam o seu dia a dia e garantem que você conheça, use, aproveite. Eles foram feitos pensando em você.



## ASSISTÊNCIA TÉCNICA

*Profissionais especializados, preparados para atender você e acabar com todas as suas dúvidas.*



## EQUIPE DE GARANTIA PARA ATENDIMENTO EM CAMPO

*Agilidade e flexibilidade para resolver eventuais imprevistos.*



## NEWSLETTER

*Você fica por dentro de tudo o que está acontecendo no mercado, através de textos claros e informações precisas.*



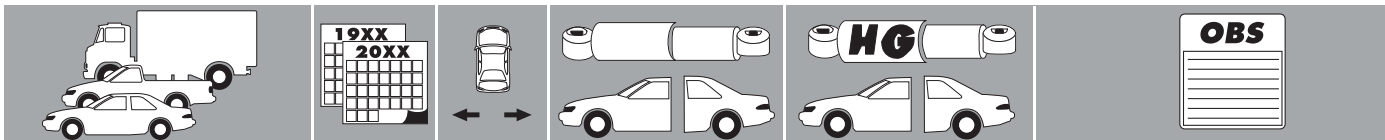
## EQUIPE DE PROMOTORES

*Promotores em todo o Brasil para atender rapidamente as suas solicitações.*

QUANDO VOCÊ ESCOLHE  
O MERCADO, LEVA  
O MELHOR DE SERVIÇOS.



**AFFINIA**



**Veiculos de Passeio & Pick-ups / Vehiculos de Paseo y Camionetas / Passenger Cars & Light Pick-ups**

**ASIA MOTORS**

Topic	01/97	12/99	•	•	AC 30766	AC 30783
Towner	01/93	12/99	•	•		AC 30824
Towner Truck	01/93	12/99	•	•		AC 30832

**AUDI**

A3	05/99	12/08	•	•		HG 33009	HG 31040	Exceto Tiptronic / Excepto Tiptronic / Except Tiptronic
----	-------	-------	---	---	--	----------	----------	---

**CITROËN**

Berlingo	01/98	12/12		•		HG 33054	HG 31150	
	01/98	12/12	•			HG 33055	HG 31150	
C 3	01/03	12/12		•		HG 33033	HG 31125	Exceto C 3 Picasso / Excepto C 3 Picasso / Except C 3 Picasso
	01/03	12/12	•			HG 33034	HG 31125	Exceto C 3 Picasso / Excepto C 3 Picasso / Except C 3 Picasso
C 4 Hatch	01/07	06/12		•		HG 33040	HG 31132	Exceto C4 Picasso/Grand / Exceto C4 Picasso/Grand / C4 Picasso/Grand Except
	01/07	06/12	•			HG 33041	HG 31132	Exceto C4 Picasso/Grand / Exceto C4 Picasso/Grand / C4 Picasso/Grand Except
C 4 Pallas	01/07	06/12		•		HG 33041	HG 31132	Exceto C4 Picasso/Grand / Exceto C4 Picasso/Grand / C4 Picasso/Grand Except
	01/07	06/12		•		HG 33040	HG 31132	Exceto C4 Picasso/Grand / Exceto C4 Picasso/Grand / C4 Picasso/Grand Except
Jumper	01/98	12/12	•	•		HG 37002	HG 36043	
Xsara	07/97	12/03		•		HG 33014		Exceto Break / Excepto Break / Except Break
	07/97	12/03		•		HG 33015		Exceto Break / Excepto Break / Except Break
Xsara Picasso	01/01	06/12		•		HG 33014	HG 31093	
	01/01	06/12		•		HG 33015	HG 31093	
ZX	01/92	12/97		•		HG 33015		Exceto Volcane / Excepto Volcane / Except Volcane
	01/92	12/97		•		HG 33014		Exceto Volcane / Excepto Volcane / Except Volcane

**DAEWOO**

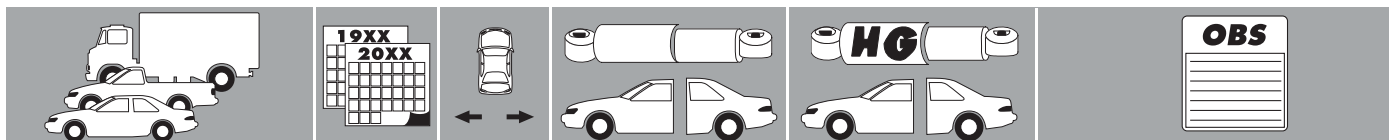
Racer	01/94	12/97	•	•	CT 32593	AC 30671
-------	-------	-------	---	---	----------	----------

**DODGE**

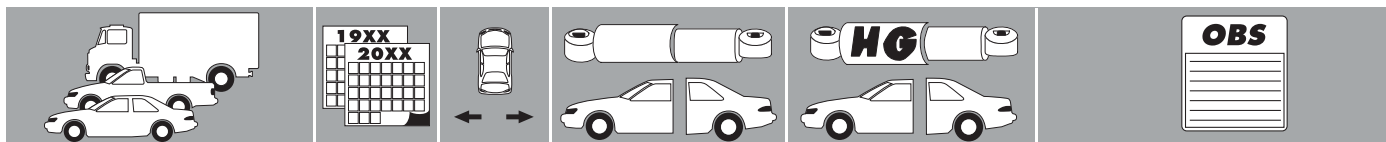
Dakota	01/98	12/01	•	•		HG 36041	HG 36042
--------	-------	-------	---	---	--	----------	----------

**FIAT**

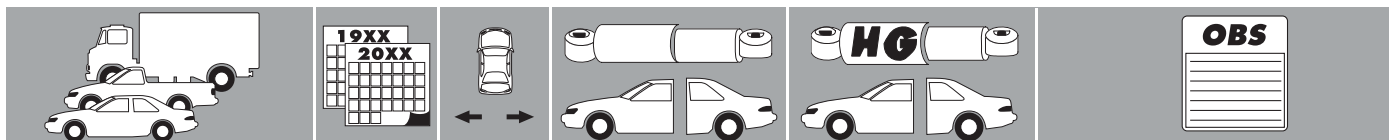
125 *	01/72	12/81	•	•	AC 25413	AC 25414
128 *	01/81	12/89	•	•	SE 30626	SE 30627
132 *	01/79	12/81	•	•	AC 25413	AC 25414
147	01/76	12/86	•	•	SE 30526	SE 30527
147 Pick-up	01/76	12/86	•	•	SE 30526	SE 30903
1500 Coupe *	01/66	12/73	•	•	AC 25413	
1500 Familiar *	01/65	12/72	•	•	AC 25413	AC 30883



<b>FIAT</b>						
1600 Coupe *	01/66	12/73	•	•	AC 25413	
600 *	01/57	12/81	•	•	AC 25084	AC 25085
700 Coupe *	01/60	12/81	•	•	AC 25084	AC 25085
800 Coupe *	01/60	12/81	•	•	AC 25084	AC 25085
800 Spyder *	01/60	12/81	•	•	AC 25084	AC 25085
Brava	01/99	12/03	•	•		HG 33020 HG 31038
Ducato	03/94	12/12	•	•		HG 37002 HG 36043
Duna *	11/85	10/88	•	•	SE 32676	SE 30677
	11/88	12/95	•	•	SE 32678	SE 30679
	01/93	12/95	•	•	CT 30762	CT 30763
Duna Weekend *	01/86	10/88	•	•	SE 32676	SE 30677
	11/88	12/96	•	•	SE 32678	SE 30679
	01/93	12/96	•	•	CT 30762	CT 30763
Elba	01/86	10/88	•	•	SE 32676	SE 30677
	11/88	12/96	•	•	SE 32678	SE 30679
	01/89	12/92	•	•		HG 32619
	01/93	12/96	•	•	CT 30762	CT 30763
Fiorino Furgão	01/85	10/88	•	•	SE 32758	SE 32688
	01/93	12/12	•	•	SE 32760	HG 33024 HG 36032 Chassis Longo / Chassis Longo / Chassis Longo
Fiorino Pick-up	01/85	10/88	•	•	SE 32758	SE 32688 Chassis Curto / Chassis Curto / Chassis Short
	11/88	12/94	•	•	SE 32760	SE 32688 Chassis Curto / Chassis Curto / Chassis Short
	01/93	12/12	•	•	SE 32760	HG 33024 HG 36032 Chassis Longo / Chassis Longo / Chassis Longo
Fiorino Trekking	01/96	12/99	•	•		HG 33025 HG 36033
Fiorino Working	01/96	12/08	•	•		HG 33025 HG 36033
Idea	01/06	12/12	•	•		HG 33043 HG 31133 Exceto Adventure / Excepto Adventure / Except Adventure
Linea	01/08	12/12	•	•		HG 33047 HG 31136 Exceto T-JET / Excepto T-JET / Except T-JET
	01/08	12/12	•	•		HG 33048 HG 31136 Exceto T-JET / Excepto T-JET / Except T-JET
Marea 1.6 16V	01/99	12/08	•	•		HG 33020 HG 31038
Marea 1.8 16V	01/99	12/08	•	•		HG 33020 HG 31038
Marea 2.0	01/98	12/07	•	•		HG 33021 HG 31038
Marea 2.4 Turbo	01/98	12/07	•	•		HG 33021 HG 31038
Marea Weekend 1.6 16V	01/99	12/08	•	•		HG 33020 HG 31038
Marea Weekend 1.8 16V	01/99	12/08	•	•		HG 33020 HG 31038
Marea Weekend 2.0	01/98	12/07	•	•		HG 33021 HG 31038
Marea Weekend 2.4 Turbo	01/98	12/07	•	•		HG 33021 HG 31038
Oggi	01/76	12/86	•	•	SE 30526	SE 30527
Palio	01/96	12/98	•	•		HG 32768 HG 31039 Cartucho
	01/96	12/00	•	•		HG 31186



<b>FIAT</b>										
Palio	01/01	12/12	•	•				HG 33008	HG 31039	
Palio Weekend	01/97	12/98	•	•				HG 32768	HG 31038	Cartucho
	01/97	12/00	•	•				HG 31186		
	01/01	06/12	•	•				HG 33008	HG 31038	Prato Pequeno / Plato Pequeño / Small Coil suport
Palio Weekend Adventure	01/97	12/00	•	•				HG 31188		
	01/01	12/12	•	•				HG 33008	HG 31038	Prato Pequeno / Plato Pequeño / Small Coil suport
Palio Young	01/01	12/08	•	•				HG 31186	HG 31039	
Panorama	01/76	12/87	•	•	SE 30526	SE 30527				
Premio	01/85	10/88	•	•	SE 32676	SE 30677				
	11/88	12/95	•	•	SE 32678	SE 30679	HG 32619			
	01/93	12/95	•	•	CT 30762	CT 30763				
Punto	01/07	12/12		•				HG 33045	HG 31136	Exceto T-JET / Excepto T-JET / Except T-JET
	01/07	12/12		•				HG 33046	HG 31136	Exceto T-JET / Excepto T-JET / Except T-JET
Regatta *	01/85	12/87	•	•	SE 30884	SE 30641				
Regatta Weekend *	01/87	12/90	•	•	SE 30888	SE 30641				
	01/91	12/94	•	•	SE 30886	SE 30641				
Siena	01/97	12/98	•	•				HG 32768	HG 31039	
	01/97	12/00	•	•				HG 31186		
	01/01	12/12	•	•				HG 33008	HG 31039	Prato Pequeno / Plato Pequeño / Small Coil suport
Spazio	01/76	12/86	•	•	SE 30526	SE 30527				
Stilo	01/02	12/10	•	•				HG 33022	HG 31122	
Stilo Abarth	01/02	12/10	•	•					HG 31122	
Strada	01/98	12/00	•	•				HG 31187		
	01/99	12/00	•	•				HG 33023	HG 36031	Cartucho
	01/01	12/12	•	•				HG 33004	HG 36031	Exceto Locker / Canine Dupla
Strada Adventure	01/01	12/12	•	•				HG 33004	HG 36031	Prato Pequeno / Plato Pequeño / Small Coil suport
Tempra	01/92	12/99	•	•				HG 32741	HG 32742	Exceto Turbo/Stile / Excepto Turbo/Stile / Except Turbo/Stile
Tempra SW	01/95	12/97	•	•				HG 32810	HG 31038	
Tipo	01/93	12/97	•	•				HG 32810	HG 31038	
Uno	11/85	10/88	•	•	SE 32676	SE 30677				
	11/88	12/92	•	•	SE 32678	SE 30684	HG 32619			
	01/93	07/98	•	•	CT 30762	CT 30763				Exceto Turbo / Excepto Turbo / Except Turbo
	08/98	12/12	•	•	SE 32678	SE 30858				
Uno *	11/88	12/07	•	•	SE 31057	SE 30761				Reforçado / Reforzada / Reinforced
Uno 1.5R	01/87	12/96	•	•	SE 32678	SE 30679				
Uno 1.6R	01/87	12/96	•	•	SE 32678	SE 30679				

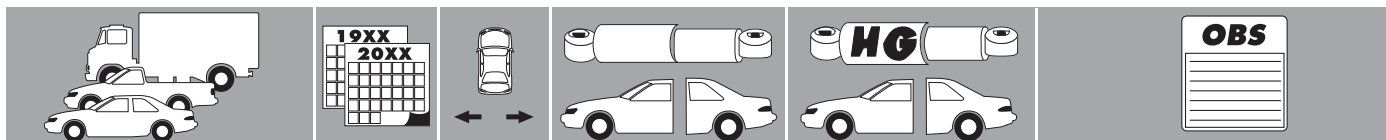


**FIAT**

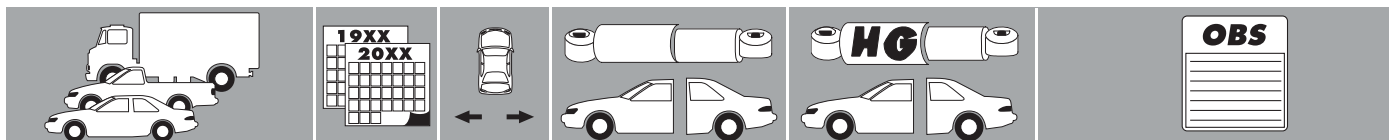
Uno Fire	01/90 12/12	• •	SE 32678	SE 30858		
Uno Furgoneta	11/85 10/88	• •	SE 32758	SE 30759		
	11/88 12/92	• •	SE 32760	SE 30761		
	01/93 07/98	• •	CT 32731	CT 30732		
	08/98 12/12	• •	SE 32760	SE 30870		
Uno Mille	01/90 12/92	• •	SE 32678	SE 30684	HG 32619	
	01/93 07/98	• •	CT 30762	CT 30763		
	08/98 12/12	• •	SE 32678	SE 30858		
Uno Mille Economy	01/09 12/12	• •	SE 31160	SE 31161	Exceto modelo novo / Excepto nuevo modelo / Except new model	
Uno Mille Way Economy	01/08 12/12	• •	SE 31142	SE 31143	Exceto modelo novo / Excepto nuevo modelo / Except new model	
Uno Mille*	01/90 12/07	• •	SE 31057	SE 30761	Reforçado / Reforzada / Reinforced	
Uno Novo	01/10 12/12	•		HG 33062	HG 31184	Com Barra Estabilizadora / Con Barra Estabilizadora / Witht Stabilizer Bar
	01/10 12/12	•		HG 33063	HG 31184	Com Barra Estabilizadora / Con Barra Estabilizadora / Witht Stabilizer Bar

**FORD**

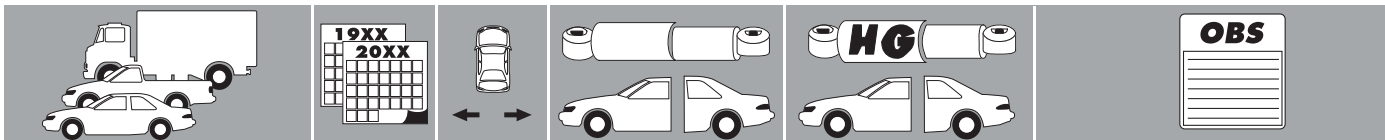
Belina I	01/68 12/77	• •	AC 35001	AP 25124		
Belina II	01/78 04/81	• •	AC 35050	AP 25124		
	05/81 10/89	• •	AC 35122	AP 25124		
	11/89 12/92	• •	AC 35123	AP 25124		
Corcel I	01/68 12/77	• •	AC 35001	AP 25124		
Corcel II	01/78 04/81	• •	AC 35050	AP 25124		
	05/81 12/86	• •	AC 35122	AP 25124		
Courier	01/97 12/12	• •		HG 30802	HG 30803	
Del Rey	01/81 12/91	• •	AC 35123	AP 25124		
EcoSport 4X2	01/03 12/12	• •		HG 31102	HG 31103	Exceto Automático / Excepto Automatico / Except Automatic
EcoSport 4X4	01/03 12/12	• •			HG 31103	Automático / Automatico / Automatic
Escort	01/83 12/92	• •	SE 30851	SE 30852		
	01/93 08/96	• •		HG 32693	HG 30738	
	09/96 04/99	• •		HG 30795	HG 30796	Zetec
	05/99 12/03	• •		HG 30891	HG 30796	Zetec
Escort *	01/93 12/96	• •		HG 32693	HG 30926	
	01/97 09/98	• •		HG 30795	HG 30927	
	10/98 12/03	• •		HG 30891	HG 30927	Exceto SW / Excepto SW / Except SW
Escort Guarujá	01/90 12/94	• •	SE 30851	SE 30852		
Escort Hobby	01/93 12/96	• •	SE 30851	SE 30852		
Escort Sedan	09/96 04/99	• •		HG 30795	HG 30796	
	05/99 12/03	• •		HG 30891	HG 30796	
Escort Sedan *	01/97 09/98	• •		HG 30795	HG 30927	
	10/98 12/03	• •		HG 30891	HG 30927	
	09/96 04/99	• •		HG 30795	HG 31076	



<b>FORD</b>							
Escort SW	05/99	12/03	•	•		HG 30891	HG 31076
Escort SW *	09/96	04/99	•	•		HG 30795	HG 31076
Escort XR3	01/83	12/92	•	•	SE 30880	SE 30852	Exceto Conversível / Excepto Convertible / Except Convertible
	01/93	08/96	•	•		HG 32693	HG 30738
Escort XR3 Conversível	01/84	12/92	•	•	SE 30851	SE 30852	
	01/93	08/96	•	•		HG 32693	HG 30738
Explorer	01/95	12/06	•	•		HG 79465	Exceto Automatic Ride Control / Excepto Automatic Ride Control / Except Automatic Ride Control
F 100 *	08/73	12/92	•	•	AC 35610	AC 35611	
	01/99	12/12	•	•		HG 36037	HG 36038
F 100 TIB*	01/66	08/73	•	•	AC 35610		
F 1000 4x2	01/75	04/92	•	•	AC 35466	AC 35467	
	05/92	12/98	•	•		HG 36034	HG 36035
F 1000 4x4	05/92	12/98	•	•		HG 36034	HG 36036
F 1000 Supercab*	01/92	12/98	•	•		AC 35716	HG 36034
F 150 USA*	01/79	12/89	•	•	AC 35904	AC 35611	
F 250	10/98	12/12	•	•		HG 36037	HG 36038
F 250 *	01/73	12/06	•	•	AC 35904		
F 350 4x2	01/96	12/12	•	•		HG 36054	HG 36055
F 350 TIB*	01/67	12/79	•	•	AC 35904		
Fiesta	01/96	12/02	•	•		HG 30791	HG 30792
	01/03	12/12	•	•		HG 31100	HG 31101
Fiesta *	01/96	12/02	•	•		HG 30791	HG 30928
	01/96	12/02	•	•		HG 30793	
Fiesta Sedan	01/01	12/04	•	•		HG 30791	HG 31088
	01/03	12/12	•	•		HG 31100	HG 31101
Fiesta Street	01/01	12/07	•	•		HG 30791	HG 30792
Focus Hatch	01/00	12/08		•		HG 31058	HG 31060
	01/00	12/08		•		HG 31059	HG 31060
Focus Sedan	01/00	12/08		•		HG 31058	HG 31060
	01/00	12/08		•		HG 31059	HG 31060
Galaxy *	01/92	12/94	•	•	CT 30781	AC 30934	HG 30784
Ka	01/97	12/07	•	•		HG 30793	HG 30794
Ka *	01/97	12/07	•	•		HG 30793	HG 30930
Ka Novo	01/08	12/12	•	•		HG 33032	HG 31126
Orion *	01/94	02/97	•	•		HG 32693	HG 30926
Pampa 1.6	01/82	12/97	•	•	AC 30756	AC 35461	
Pampa 1.8	01/84	12/97	•	•	AC 30757	AC 35461	
Ranger	10/98	12/07	•	•		HG 36039	HG 36040
Ranger *	01/96	10/97	•	•	AC 35822	AC 35823	
	01/98	12/07	•	•		HG 36039	HG 36040



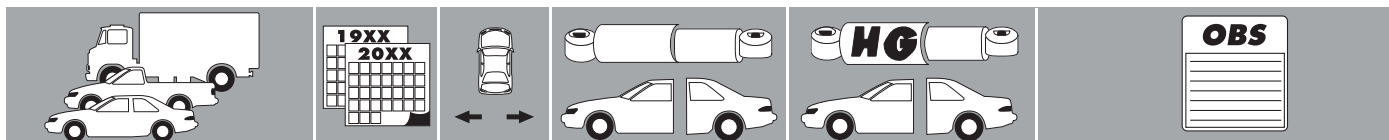
<b>FORD</b>										
Royale	01/92	12/96	•	•				HG 32167	HG 30737	
Scala	01/83	12/86	•	•	AC 35122	AP 25124				
Verona	01/89	10/91	•	•	SE 30851	SE 30852				
	11/91	12/92	•	•		SE 30852				
	01/93	12/96	•	•			HG 32693	HG 30738		
Versailles	01/91	12/96	•	•			HG 32167	HG 30736		
<b>GENERAL MOTORS</b>										
A/C/D 10	01/64	12/92	•	•	AC 35481	AC 35482				
A/C/D 10 *	01/74	12/88	•	•	AC 35481	AC 35901				
	03/89	12/96	•	•	AC 35481					
A/C/D 14	01/64	12/92	•	•	AC 35481	AC 35482				
A/C/D 20	01/83	12/92	•	•	AC 35481	AC 35482				
	01/93	12/97	•	•	AC 35721	AC 35722				
Agile	01/09	12/12	•	•			HG 33042	HG 31151		
Astra	01/95	12/97	•	•			HG 31089			Importado exceto SW/GSI / Importado excepto SW/GSI / Imported except SW/GSI
	01/98	12/12		•			HG 32871	HG 30873		
	01/98	12/12	•				HG 32872	HG 30873		
Astra SW	01/95	12/97	•	•			HG 31089			Importado / Importado / Imported
Blazer 4x2	01/95	06/99	•	•		AC 35765				
	01/95	12/12	•	•			HG 36027	HG 36030		
Blazer 4x4	01/95	06/99	•	•		AC 35765				
	01/95	12/12	•	•			HG 36028	HG 36030		
Bonanza	01/89	12/92	•	•	AC 35481	AC 35482				
	01/93	12/97	•	•	AC 35804	AC 35805				
Caravan GM	01/74	08/87	•	•	AC 25013	AC 30071				
	09/87	12/93	•	•			HG 30596	HG 30598		
Celta	01/00	12/12	•	•	SE 30727	AC 30728	HG 30853	HG 31106		
Chevette	01/73	12/93	•	•	AC 25015	AC 25016				
Chevette Hatch	01/80	12/89	•	•	AC 25015	AC 25068				
Chevy 500	01/83	12/95	•	•	AC 25172	AC 25455				
Corsa	01/94	05/02	•	•	SE 30727	AC 30728	HG 30853	HG 31106		Exceto GSI / Excepto GSI / Except GSI
Corsa *	01/94	05/02	•	•	SE 30922	AC 30728	HG 30943	HG 30944		Exceto GSI / Excepto GSI / Except GSI
Corsa Classic	01/03	12/12	•	•	SE 30727	AC 30728	HG 30853	HG 31106		
Corsa Novo Hatch	06/02	12/12		•			HG 31104	HG 31106		
	06/02	12/12	•				HG 31105	HG 31106		
Corsa Novo Sedan	06/02	12/12		•			HG 31104	HG 31106		
	06/02	12/12	•				HG 31105	HG 31106		
Corsa Pick-up	01/95	12/03	•	•	SE 30829	AC 30747	HG 30970	HG 30971		
Corsa Pick-up *	01/95	12/03	•	•	SE 30922	AC 30747	HG 30943	HG 30971		
Corsa Sedan	01/95	05/02	•	•	SE 30727	AC 30728	HG 30853	HG 31106		
Corsa Wagon	01/97	12/02	•	•	SE 30727	AC 30728	HG 30853	HG 31106		



**GENERAL MOTORS**

Corssa Wagon *	01/97	12/05	•	•	SE 30922	AC 30728	HG 30943	HG 30944	
Ipanema	01/89	12/98	•	•	CT 32593	AC 30601			
Kadett	01/89	12/90	•	•	CT 32593	AC 30591			
	01/91	12/98	•	•	CT 32593	AC 30671			
Luv 4x2*	01/89	12/95	•	•	AC 25418	AC 30902			
Luv 4x4*	01/89	12/95	•	•	AC 25418	AC 30902			
Marajó	01/80	12/89	•	•	AC 25015	AC 25068			
Meriva	01/03	12/12		•			HG 31108	HG 31110	
	01/03	12/12		•			HG 31109	HG 31110	
Montana	01/03	09/10		•			HG 31111	HG 31113	Exceto modelo novo / Excepto nuevo modelo / Except new model
	01/03	09/10		•			HG 31112	HG 31113	Exceto modelo novo / Excepto nuevo modelo / Except new model
	10/10	12/12	•	•			HG 33056	HG 31176	Modelo Novo / Nuevo Modelo / New Model
Monza	01/82	12/90	•	•	CT 32552	AC 30553			
	01/91	12/96	•	•	CT 32552	AC 30668			
Opala	01/67	08/87	•	•	AC 25013	AC 30071			
	09/87	12/92	•	•			HG 30596	HG 30598	
Prisma	01/07	12/12	•	•			HG 30853	HG 31106	
S10 4x2	01/95	06/99	•	•	AC 35764	AC 35765			
	01/95	05/06	•	•			HG 36027	HG 36029	
	06/06	12/11	•	•			HG 36048	HG 36050	Cabine Simples
	06/06	12/11	•	•			HG 36048	HG 36051	Cabine Dupla
S10 4x4	01/95	06/99	•	•		AC 35765			
	01/95	05/06	•	•			HG 36028	HG 36029	
	06/06	12/11	•	•			HG 36049	HG 36050	Cabine Simples
	06/06	12/11	•	•			HG 36049	HG 36051	Cabine Dupla
Silverado	01/97	12/02	•	•	AC 35804	AC 35805			
Space Van	01/97	12/98	•	•		AC 35607			
Trafic	01/92	12/98	•	•		AC 35607			
Vectra	04/96	06/05		•			HG 32778	HG 30780	
	04/96	06/05		•			HG 32779	HG 30780	
Vectra *	04/96	06/05		•			HG 32778	HG 30925	
	04/96	06/05		•			HG 32779	HG 30925	
Vectra 16V	01/93	03/96	•	•			HG 32729	HG 30730	
Vectra 2.0	06/06	12/11		•			HG 33027	HG 31124	Cambio Manual / Caja Cambio Manual / Manual Gear Box
	06/06	12/11		•			HG 33028	HG 31124	Cambio Manual / Caja Cambio Manual / Manual Gear Box
	06/06	12/11		•			HG 33029	HG 31124	Cambio Automático / Caja Cambio Automatico / Automatic Gear Box
	06/06	12/11		•			HG 33030	HG 31124	Cambio Automático / Caja Cambio Automatico / Automatic Gear Box
Vectra 2.4	01/06	12/11		•			HG 33029	HG 31124	





### GENERAL MOTORS

Vectra 2.4	01/06	12/11	•			HG 33030	HG 31124	
Vectra 8V	01/93	03/96	•	•	CT 32723	AC 30724		
Vectra GT	01/07	12/11	•	•				HG 31189
Vectra GTX	01/07	12/11	•	•				HG 31189
Veraneio	01/89	12/92	•	•	AC 35481	AC 35482		
	01/93	12/97	•	•	AC 35804	AC 35805		
Zafira	01/01	12/12	•				HG 33006	HG 31041
	01/01	12/12	•				HG 33007	HG 31041

### HONDA

Fit	01/03	12/08	•			HG 31117	HG 31119	Modelo Antigo / Modelo Antigo / Old model
	01/03	12/08	•			HG 31118	HG 31119	Modelo Antigo / Modelo Antigo / Old model
New Civic	05/06	12/12	•			HG 31138	HG 31140	Exceto Si / Excepto Si / Except Si
	05/06	12/12	•			HG 31139	HG 31140	Exceto Si / Excepto Si / Except Si

### HYUNDAI

H100	01/94	12/04	•	•	AC 30847	AC 30848		
HR	01/05	12/12	•	•	AC 31146	AC 31147		Rodagem Dupla
	01/05	12/12	•	•	AC 31146	AC 31182		Rodagem Simples

### ISUZU

Amigo *	01/89	12/95	•	•	AC 25418	AC 30902		
Isuzu Pick-up 2WD *	01/83	12/95	•	•		AC 30902		
Isuzu Pick-up 4WD *	01/89	12/95	•	•	AC 25418	AC 30902		
Rodeo *	01/90	12/95	•	•	AC 25418			
	01/96	12/06	•	•	AC 35909			
Trooper *	01/92	12/94	•	•	AC 35909			
Trooper II*	01/87	12/91	•	•	AC 25418			
	01/92	12/94	•	•	AC 35909			

### KIA MOTORS

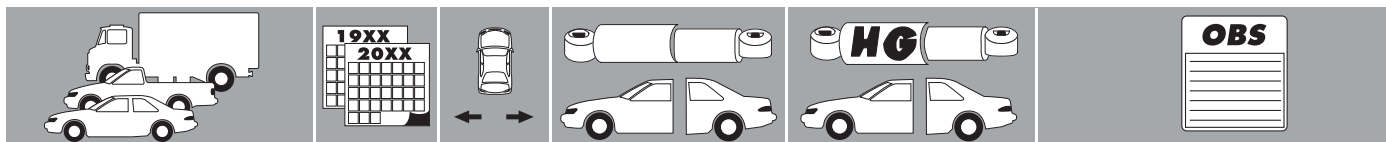
Besta	01/93	12/06	•	•	AC 30766	AC 30767		Exceto GS / Excepto GS / Except GS	
Besta GS Full	01/97	12/06	•	•			HG 30974	HG 30990	12 Lugares / 12 Pasajeros / 12 Passengers
Besta GS Grand	01/97	12/06	•	•			HG 30974	HG 30991	16 Lugares / 16 Pasajeros / 16 Passengers
Bongo K2500 4x2	01/08	12/12	•	•			HG 31166	HG 31167	
Bongo K2500 4x4	01/08	12/12	•	•				HG 31167	
Bongo K2700 4x2	01/97	12/12	•	•			HG 31166	HG 31167	
Bongo K2700 4x4	01/97	12/12	•	•				HG 31167	

### MERCEDES BENZ

Sprinter 412 / 308 / 310 / 311 / 312 / 313	01/97	12/12	•	•		AC 30911	HG 37001		Exceto 412 / 413 / Excepto 412 / 413 / Except 412 / 413
--	-------	-------	---	---	--	----------	----------	--	---

### MITSUBISHI

L 200 4x2	01/93	12/03	•	•	AC 31034	AC 31035		
L 200 4x4	01/93	12/03	•	•	AC 31036	AC 30850		
L 200 4x4*	01/87	12/95	•	•	AC 31036			



**MITSUBISHI**

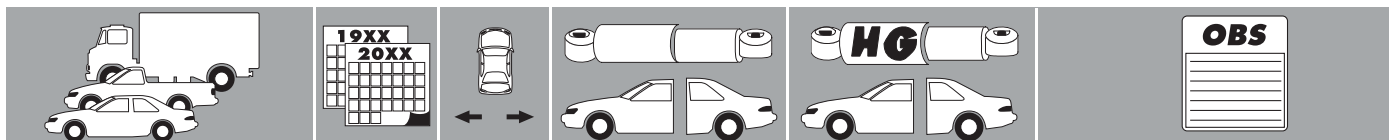
L 200 Outdoor 4x2	01/07	12/12	•	•	AC 31153	AC 31154	Exceto Triton / Excepto Triton / Except Triton
L 200 Outdoor 4x4	01/07	12/12	•	•	AC 31153	AC 31154	Exceto Triton / Excepto Triton / Except Triton
L 200 Savana 4x4	01/04	12/12	•	•	AC 31153	AC 31154	Exceto Triton / Excepto Triton / Except Triton
L 200 Sport 4x2	01/04	12/07	•	•	AC 31155	AC 31156	Exceto Triton / Excepto Triton / Except Triton
L 200 Sport 4x4	01/04	12/07	•	•	AC 31155	AC 31156	Exceto Triton / Excepto Triton / Except Triton

**NISSAN**

D 21 4x2	01/86	12/96	•	•	AC 25418	AC 30883	
Frontier 4x2	01/02	08/08	•	•			HG 36062 HG 31157
Frontier 4x4	01/02	08/08	•	•			HG 36063 HG 31158
Grand Livina	01/09	12/12		•			HG 31172 HG 31174
	01/09	12/12		•			HG 31173 HG 31174
Livina	01/09	12/12		•			HG 31169 HG 31171
	01/09	12/12		•			HG 31170 HG 31171
Livina X-Gear	01/09	12/12		•			HG 31169 HG 31171
	01/09	12/12		•			HG 31170 HG 31171
Pick-up 2WD *	01/87	12/96	•	•	AC 25418	AC 30883	
Pick-up 720 *	01/86	12/96	•	•	AC 25418	AC 30883	
Tiida Hatch	01/07	12/12		•			HG 31177 HG 31179
	01/07	12/12		•			HG 31178 HG 31179
Tiida Sedan	01/10	12/12		•			HG 31177 HG 31179
	01/10	12/12		•			HG 31178 HG 31179
Xterra	01/03	12/08	•	•			HG 36062 HG 31157

**PEUGEOT**

206	01/99	12/09		•			HG 33012 HG 31032
	01/99	12/09		•			HG 33013 HG 31032
206 Conversivel	01/01	12/05		•			HG 33012 HG 31032
	01/01	12/05		•			HG 33013 HG 31032
206 SW	01/05	12/08		•			HG 33012 HG 31185
	01/05	12/08		•			HG 33013 HG 31185
							Exceto Escapade / Excepto Escapade / Except Escapade
206 SW Escapade	01/07	12/08	•	•			HG 31185
207 Hatch	01/08	12/12		•			HG 33049 HG 31137
	01/08	12/12		•			HG 33050 HG 31137
207 Passion	01/08	12/12		•			HG 33049 HG 31137
	01/08	12/12		•			HG 33050 HG 31137
207 SW	01/08	12/12		•			HG 33049 HG 31137
							Exceto Escapade / Excepto Escapade / Except Escapade
	01/08	12/12		•			HG 33050 HG 31137
							Exceto Escapade / Excepto Escapade / Except Escapade

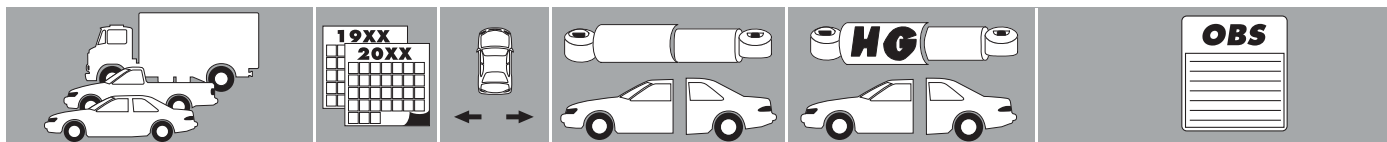


**PEUGEOT**

207 SW Escapade	01/08 12/12	•			HG 33057	HG 31180
	01/08 12/12	•			HG 33058	HG 31180
306	01/93 12/03	•	•			HG 31168
						Exceto Station Wagon / Excepto Station Wagon / Except Station Wagon
307	01/02 06/12	•			HG 33038	HG 31131
						Exceto SW / Excepto SW / Except SW
	01/02 06/12	•			HG 33039	HG 31131
						Exceto SW / Excepto SW / Except SW
307 Sedan	01/02 06/12	•			HG 33038	HG 31131
						Exceto SW / Excepto SW / Except SW
	01/02 06/12	•			HG 33039	HG 31131
						Exceto SW / Excepto SW / Except SW
404 *	01/86 11/95	•	•	AC 25421		
504 *	01/69 12/86	•	•	CT 30776	AC 25421	
	01/87 11/95	•	•	CT 30608	AC 25421	
	01/88 12/06	•	•	CT 30775	AC 25421	
504 Pick-up	01/90 12/06	•	•	CT 30797	AC 35798	
504 Pick-up Diesel*	01/83 12/86	•	•	CT 30893	AC 35798	Diesel - Até Unidade 394 / Diesel - Até Unidad 394 / Diesel - Until Unit 394
	01/87 12/88	•	•	CT 30914	AC 35798	Diesel - A Partir da Unidade 395 / Diesel - Desde Unidad 395 / Diesel - From Unit 395
504 Pick-up*	01/81 12/86	•	•	CT 30893	AC 35798	Até Unidade 1519 / Até Unidad 1519 / Until Unit 1519
	01/87 12/89	•	•	CT 30914	AC 35798	A Partir da Unidade 1520 / Desde Unidad 1520 / From Unit 1520
505 Break*	01/86 11/95	•	•	CT 30608		
	01/88 12/91	•	•	CT 30608	AC 35894	
505 GR*	01/82 12/85	•	•	CT 30776	AC 25421	
	01/86 11/95	•	•	CT 30608	AC 25421	
505 Rural*	01/86 11/95	•	•	CT 30608		
	01/88 12/91	•	•	CT 30608	AC 35894	
505 SR / SRI / ST*	01/82 12/85	•	•	CT 30776	AC 25421	
	01/86 11/95	•	•	CT 30608	AC 25421	
	01/89 12/95	•	•	CT 30775		
505 SRD / Taxi*	01/82 12/85	•	•	CT 30776		
	01/86 11/95	•	•	CT 30608	AC 25421	
505 XDT*	01/86 11/95	•	•	CT 30608	AC 25421	
Boxer	01/94 12/12	•	•		HG 37002	HG 36043
Hoggar	05/10 12/12	•			HG 33059	HG 31181
	05/10 12/12	•			HG 33060	HG 31181
Partner	01/98 12/12	•			HG 33054	HG 31150
	01/98 12/12	•			HG 33055	HG 31150

**RENAULT**

Clio	01/96 04/99	•	•	SE 30815		
	05/99 12/99	•	•	SE 30896		
Clio 1.0	01/00 12/12	•	•		HG 33001	HG 31007
Clio 1.6	01/00 06/12	•	•		HG 33002	HG 31007
Clio Sedan	01/96 04/99	•	•	SE 30815		



**RENAULT**

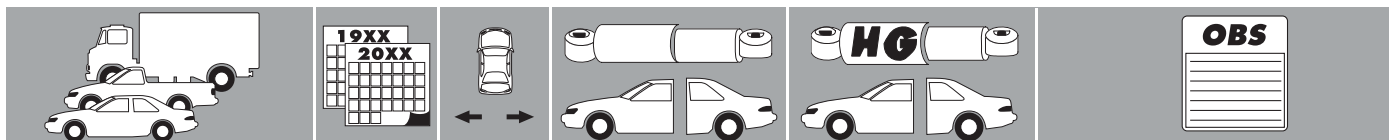
Clio Sedan	05/99	12/99	•	•	SE 30896			
Clio Sedan 1.0	01/00	12/12	•	•		HG 33001	HG 31007	
Clio Sedan 1.6	01/00	06/12	•	•		HG 33002	HG 31007	
Dacia *	01/70	12/80	•	•	AC 35424	AP 25425		
Kangoo Furgão	01/99	12/12	•	•		HG 31162	HG 31164	
Kangoo Passeio	01/99	12/12	•	•		HG 31162	HG 31163	
Logan	01/07	12/12	•	•		HG 33037	HG 31129	
R11 *	03/83	12/90	•	•	SE 30660	AC 30661		
R12 Break *	01/73	12/95	•	•	AC 35424	AC 30897		
R12 Sedan *	01/71	12/90	•	•	AC 35424	AC 30897		
	01/90	12/95	•	•	AC 35424	AP 25425		
R18 *	01/82	12/93	•	•	AC 35605	AP 25431		
	04/84	12/93	•	•	AC 35605	AP 25425	Unidade 146-0703/... e 044/... / Unidade 146-0703/... e 044/... / Unit 146-0703/... e 044/...	
R18 Break *	04/84	12/93	•	•	AC 35605	AC 30898	Unidade 0513 / ... / Unidade 0513/... / Unidade 0513 / ...	
	04/84	12/93	•	•	AC 35605	AC 30898	Unidade 0513/... / Unidade 0513/... / Unit 0513/...	
R19	01/88	12/05	•	•	SE 30813	AC 30814		
R4 *	01/69	12/86	•	•	AP 25422	AP 25426		
R5 *	01/79	12/81	•	•	AP 25422		Modelo França / Modelo França / France model	
R6 *	01/69	12/86	•	•	AP 25422	AP 25426		
R9 *	09/81	12/90	•	•	SE 30660	AC 30661		
Sandero	01/07	12/12	•	•		HG 33037	HG 31129	Exceto Stepway / Excepto Stepway / Except Stepway
Sandero Stepway	01/08	12/12	•	•		HG 33061	HG 31183	
Symbol	01/09	12/12	•	•		HG 33002	HG 31007	
Traffic	01/86	12/02	•	•	AC 35607			

**SEAT**

Cordoba	01/94	12/09	•	•	SE 32787	HG 31018	
Ibiza	01/93	12/11	•	•	SE 32787	HG 31018	
Inca	01/98	12/02	•	•	SE 32787	AC 30916	HG 31018
Toledo	01/91	08/95	•	•	SE 32787		
Toledo *	01/91	08/95	•	•		HG 31018	

**TOYOTA**

Bandeirantes Jeep	01/60	03/93	•	•	AC 35820	AC 35821	
	03/93	04/94	•	•	AC 35820	AC 35837	
	04/94	12/01	•	•	AC 35835	AC 35837	
Bandeirantes Pick-up	01/60	03/93	•	•	AC 35820	AC 35821	
	03/93	04/94	•	•	AC 35820	AC 35836	
	04/94	12/01	•	•	AC 35835	AC 35836	

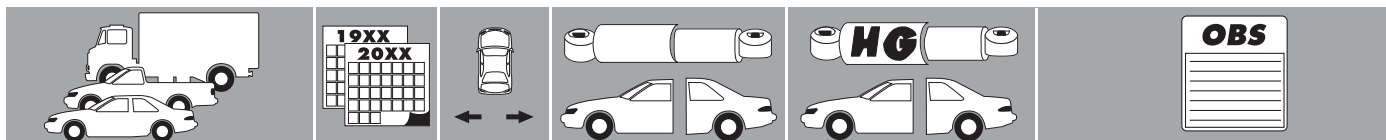


**TOYOTA**

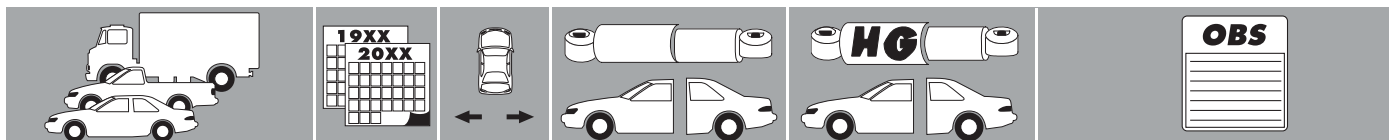
Corolla	01/02	02/08	•			HG 33018	HG 31115	Exceto modelo novo / Excepto nuevo modelo / Except new model
	01/02	02/08	•			HG 33019	HG 31115	Exceto modelo novo / Excepto nuevo modelo / Except new model
	03/08	12/12	•			HG 33051	HG 31141	Modelo novo / Nuevo modelo / New model
	03/08	12/12	•			HG 33052	HG 31141	Modelo novo / Nuevo modelo / New model
Fielder	01/04	12/08	•			HG 33018	HG 31115	
	01/04	12/08	•			HG 33019	HG 31115	
Hilux 4x2	01/05	12/12	•	•		HG 31144	HG 31145	Exceto SW4 / Excepto SW4 / Except SW4
Hilux 4x4	01/96	12/04	•	•		HG 30923	HG 30924	Exceto SW / Excepto SW / Except SW
	01/05	12/12	•	•		HG 31144	HG 31145	Exceto SW4 / Excepto SW4 / Except SW4
Hilux SW4 4x2	01/05	12/12	•	•		HG 31148	HG 31149	
Hilux SW4 4x4	01/05	12/12	•	•		HG 31148	HG 31149	

**VOLKSWAGEN**

Apollo	01/90	12/92	•	•	SE 30851	SE 30852			
Bora	01/04	12/11	•	•			HG 33009	HG 31040	
Brasilia	01/73	12/82	•	•	AP 25001	AC 31071			
Caddy	01/98	12/09	•	•			HG 31018		
Caddy *	01/98	12/02	•	•	SE 32787	AC 30916			
Carat *	01/87	12/97	•	•	CT 30781	AC 30934	HG 30784	HG 30929	
Crossfox	01/05	12/12	•	•			HG 33031	HG 31127	
Fox	01/04	12/12	•	•			HG 33016	HG 31107	Sem Barra Estabilizadora / Sin Barra Estabilizadora / Without Stabilizer Bar
	01/04	12/12	•	•			HG 33017	HG 31107	Com Barra Estabilizadora / Con Barra Estabilizadora / With Stabilizer Bar
Fusca 1200	01/59	12/83	•	•	AC 31070	AC 31071			
Fusca 1300	01/59	12/83	•	•	AC 31070	AC 31071			
	01/70	12/96	•	•	AP 25001	AC 31071			
Fusca 1500	01/70	12/96	•	•	AP 25001	AC 31071			
Fusca 1600	01/70	12/96	•	•	AP 25001	AC 31071			
Gacel *	01/83	12/95	•	•	CT 30444	AC 30935	HG 31073	HG 30931	
	01/83	12/95	•	•	CT 31097			Reforçado / Reforzada / Reinforced	
Gol Furgão	01/80	11/82	•	•	CT 30826	AC 30828	HG 30139		Geração I / Geración I / Generation I
	12/82	09/83	•	•	CT 30826	AC 30827	HG 30139		Geração I / Geración I / Generation I
	10/83	12/94	•	•	CT 30826	AC 30828	HG 30139		Geração I / Geración I / Generation I
	01/95	12/97	•	•	CT 30826	AC 30726	HG 30139	HG 30773	Geração II / Geración II / Generation II
Gol G 1	01/80	11/82	•	•	CT 30444	AP 30440	HG 31073		
	12/82	09/83	•	•	CT 30444	AP 30439	HG 31073		
	10/83	12/94	•	•	CT 30444	AP 30440	HG 31073		
Gol G 2	01/95	12/99	•	•	CT 30444	AC 31005	HG 31073	HG 31006	
Gol G 2*	01/93	12/97	•	•	CT 30826	AC 30936			
	01/93	12/97	•	•	CT 31097				Reforçado / Reforzada / Reinforced
	01/93	12/97	•	•	CT 31097	AC 30936			Reforçado / Reforzada / Reinforced



<b>VOLKSWAGEN</b>							
Gol G 3	01/00	12/04	•	•	CT 30444	AC 31005	HG 31073 HG 31006
Gol G 4	01/05	06/12	•	•	CT 30444	AC 31005	HG 31073 HG 31006
Gol G 4*	01/05	06/12	•	•	AC 30936		
Gol G 5	06/08	12/12	•	•			HG 33035 HG 31128
	06/08	12/12	•	•			HG 33036 HG 31128
Gol GTI	01/95	12/00	•	•	CT 32771	AC 31005	Geração II / Geración II / Generation II
Gol SW *	01/95	12/05	•	•	CT 30444	AC 30936	HG 31073 HG 31006
Gol TSI	01/95	12/00	•	•	CT 32771		Geração II / Geración II / Generation II
Golf	01/99	12/12	•	•			HG 33009 HG 31040
Golf *	01/91	12/98	•	•	SE 31091	AC 30937	HG 31018
Golf GL	01/94	12/98	•	•	SE 31091	AC 31123	
Golf GLX	01/94	12/98	•	•	SE 31091	AC 30790	HG 31018
Golf GTI	01/94	12/98	•	•	SE 31091	AC 30790	HG 31018
Golf IV	08/98	12/12	•	•			HG 33009 HG 31040
							Exceto Turbo / Tiptronic / Excepto Turbo / Tiptronic / Except Turbo / Tiptronic
Kombi	01/60	12/77	•	•	AC 25001	AC 25003	
Kombi Carat	01/97	06/12	•	•	AC 30830	AC 30786	
Kombi Clipper	01/60	12/77	•	•	AC 30830	AC 25021	
	01/78	12/96	•	•	AC 30830	AC 30831	
Kombi Pick-up	01/60	12/77	•	•	AC 30830	AC 25021	
	01/78	12/96	•	•	AC 30830	AC 30831	
Logus	01/93	12/97	•	•			HG 32693 HG 30738
							Exceto Wolfsburg / Excepto Wolfsburg / Except Wolfsburg
New Beetle	01/04	06/12	•	•			HG 33009 HG 31040
Parati	01/82	09/83	•	•	CT 30444	AP 30441	HG 31073
	10/83	12/95	•	•	CT 30444	AP 30442	HG 31073
	01/96	12/12	•	•	CT 30444	AC 31005	HG 31073 HG 31006
Parati Crossover / Track & Field / Surf	01/02	12/08	•	•	CT 32771		
Parati GTI 2.0 16V	01/96	12/04	•	•	CT 32771	AC 31005	
Passat	01/74	12/89	•	•	CT 25001	AP 25243	
Pointer	01/94	12/96	•	•			HG 32693 HG 30738
Polo Classic	01/97	12/03	•	•	SE 31091	AC 30825	HG 31018
Polo Classic *	01/97	12/03	•	•	SE 31091	AC 30938	HG 31018
Polo Hatch	01/02	12/12	•	•			HG 33017 HG 31107
							Exceto Classic / Excepto Classic / Except Classic
Polo Sedan	01/02	12/12	•	•			HG 33017 HG 31107
							Exceto Classic / Excepto Classic / Except Classic
Quantum	01/85	12/90	•	•	CT 32542	AP 25551	HG 32167 HG 30737
	01/91	12/02	•	•			HG 32167 HG 30737
Quantum *	01/92	12/94	•	•	CT 30781	AC 30939	HG 30784 HG 30933
Santana	01/84	12/90	•	•	CT 32542	AP 25543	HG 32167 HG 30736



**VOLKSWAGEN**

Santana	01/91	12/06	•	•			HG 32167	HG 30736	
Santana *	01/91	12/06	•	•	CT 30781	AC 30939	HG 30784	HG 30933	
Santana Executivo	01/91	12/06	•	•			HG 32167	HG 30737	
Saveiro	01/82	09/83	•	•	CT 30826	AP 30459	HG 30139		
	10/83	12/97	•	•	CT 30826	AP 30460	HG 30139		
	01/98	12/08	•	•	CT 30826	AC 30799	HG 30139		
	01/09	12/12	•	•			HG 33053	HG 31152	Modelo novo / Nuevo modelo / New model
Senda *	01/83	12/95	•	•	CT 30444	AC 30935	HG 31073	HG 30931	
Spacefox	01/04	12/12	•	•			HG 33017	HG 31107	
Suran *	01/04	12/12	•	•			HG 33017	HG 31107	
Van	01/98	12/02	•	•	SE 32787	AC 30916			
Variant	01/69	12/77	•	•	AP 25001	AC 31071			
Voyage	01/81	09/83	•	•	CT 30444	AP 30439	HG 31073		
	10/83	12/95	•	•	CT 30444	AP 30440	HG 31073		
	06/08	12/12	•	•			HG 33035	HG 31128	Sem Barra Estabilizadora / Sin Barra Estabilizadora / Without Stabilizer Bar
	06/08	12/12	•	•			HG 33036	HG 31128	Com Barra Estabilizadora / Con Barra Estabilizadora / With Stabilizer Bar

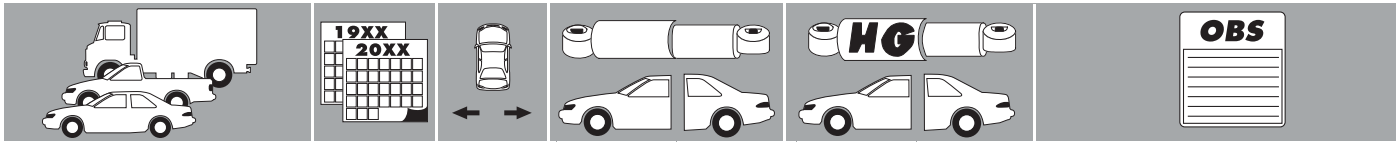
**Caminhões & Ônibus / Camiones y Autobuses / Heavy Trucks & Buses**

**AGRALE**

6000 Furgovan	01/01	06/10			AC 31159				Cabine / Cabina / Cabin
MA 6.0 Micro ônibus	01/98	12/08	•	•	AC 36056	AC 36057			Exceto Suspensão a Ar / Excepto Aire Suspensón / Except Air Suspension
MA 8.0 Micro ônibus	01/98	12/08	•	•	AC 36056	AC 36057			Exceto Suspensão a Ar / Excepto Aire Suspensón / Except Air Suspension

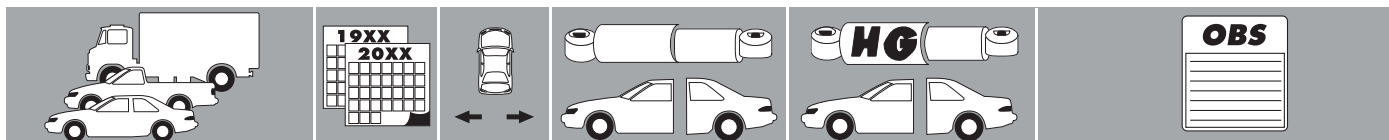
**FORD**

1113 Cargo	01/87	12/92	•	•		AC 45004			
1114 Cargo	01/87	12/92	•	•		AC 45004			
1117 Cargo	01/87	12/92	•	•		AC 45004			
1215 Cargo	01/87	12/01	•	•	AC 45002	AC 45004			
1217 Cargo	01/76	11/86	•	•	AC 45002	AC 45004			
1218 Cargo	01/87	12/93	•	•		AC 45004			
1313 Cargo	01/87	12/93	•	•	AC 45002	AC 45004			
1314 Cargo	01/85	12/93	•	•	AC 45002	AC 45004			
1317 Cargo	01/85	06/09	•	•	AC 45002	AC 45004			
1317 Cargo E	01/05	12/11			AC 31159				Cabine / Cabina / Cabin
1415 Cargo	01/87	12/02	•	•	AC 45002	AC 45004			
1417 Cargo	01/76	11/86	•	•	AC 45002	AC 45004			
1418 Cargo	01/87	12/93	•	•	AC 45002	AC 45004			
1419 Cargo	01/88	12/93	•	•	AC 45002	AC 45004			
1421 Cargo	01/99	11/02	•	•	AC 45002	AC 45004			
1422 Cargo	01/91	12/01	•	•	AC 45002	AC 45004			

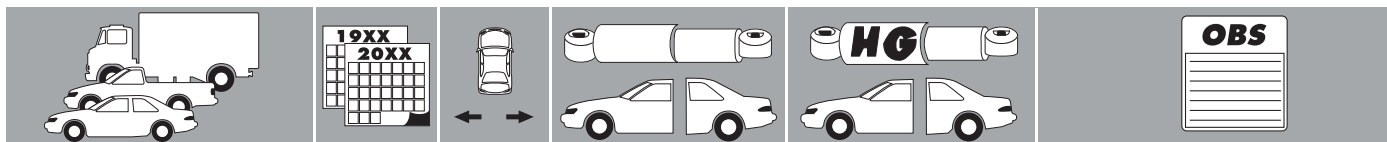


<b>FORD</b>						
1514 Cargo	01/85	12/86	•	•	AC 45002	AC 45003
1517 Cargo	01/85	12/09	•	•	AC 45002	AC 45003
1517 Cargo E	01/05	12/11			AC 31159	Cabine / Cabina / Cabin
1615 Cargo	01/87	12/91	•	•	AC 45002	AC 45003
1617 Cargo	01/91	12/03	•	•	AC 45002	AC 45003
1618 Cargo	01/87	12/89	•	•	AC 45002	AC 45003
1619 Cargo	01/88	12/91	•	•	AC 45002	AC 45003
1621 Cargo	01/88	12/94	•	•	AC 45002	AC 45003
1622 Cargo	01/91	12/03	•	•	AC 45002	AC 45003
1630 Cargo	01/91	12/01	•	•	AC 45002	AC 45003
1717 Cargo	09/02	12/06	•	•	AC 45002	
1717 Cargo E	09/02	12/06	•	•	AC 45002	AC 45003
						Exceto Max Truck / Excepto Max Truck / Except Max Truck
	01/05	12/11			AC 31159	Cabine / Cabina / Cabin
1722 Cargo E	01/06	12/11			AC 31159	Cabine / Cabina / Cabin
	01/02	12/09	•	•	AC 45002	Exceto Max Truck / Excepto Max Truck / Except Max Truck
2213 Cargo	01/87	06/11	•	•	AC 45002	
2217 Cargo	01/87	12/87	•	•	AC 45002	
2218 Cargo	01/87	12/91	•	•	AC 45002	
2319 Cargo	01/88	12/91	•	•	AC 45002	
2322 Cargo	01/91	12/95	•	•	AC 45002	
2324 Cargo	01/90	12/91	•	•	AC 45002	
2421 Cargo	01/02	12/10	•	•	AC 45002	
2422 Cargo	01/88	12/03	•	•	AC 45002	
2422 Cargo E	01/06	12/11			AC 31159	Cabine / Cabina / Cabin
	01/88	12/03	•	•	AC 45002	Exceto Max Truck / Excepto Max Truck / Except Max Truck
2425 Cargo	01/91	12/03	•	•	AC 45002	
2428 Cargo	01/07	12/09	•	•	AC 45002	
2428 Cargo E	01/06	12/11			AC 31159	Cabine / Cabina / Cabin
	01/07	12/09	•	•	AC 45002	Exceto Max Truck / Excepto Max Truck / Except Max Truck
2622 Cargo	01/02	12/10	•	•	AC 45002	
2622 Cargo E	01/06	12/11			AC 31159	Cabine / Cabina / Cabin
2628 Cargo E	01/06	12/11			AC 31159	Cabine / Cabina / Cabin
2630 Cargo	01/91	12/02	•	•	AC 45002	
2631 Cargo	01/92	12/06	•	•	AC 45002	
2632 Cargo E	01/06	12/11			AC 31159	Cabine / Cabina / Cabin
2932 Cargo E	01/06	12/11			AC 31159	Cabine / Cabina / Cabin
3222 Cargo	01/89	12/99	•	•	AC 45002	
3224 Cargo	01/88	12/91	•	•	AC 45002	
3530 Cargo	01/91	12/96	•	•	AC 45002	



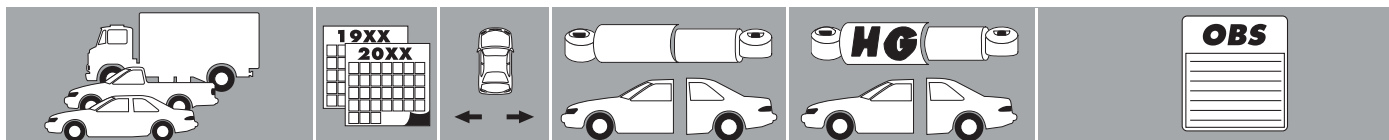


<b>FORD</b>						
4432 Cargo E	01/06	12/07			AC 31159	Cabine / Cabina / Cabin
4532 Cargo E	01/07	12/11			AC 31159	Cabine / Cabina / Cabin
5032 Cargo E	01/06	12/11			AC 31159	Cabine / Cabina / Cabin
6332 Cargo E	01/08	12/11			AC 31159	Cabine / Cabina / Cabin
814 Cargo	03/75	12/00	•	•	AC 36012	
815 Cargo	01/00	09/06	•	•	AC 36012	
914 Cargo	03/75	12/00	•	•	AC 36012	
915 Cargo	01/00	09/06	•	•	AC 36012	
B 12000	01/96	01/06	•	•	AC 45001	AC 45001
B1618	01/92	12/97	•	•	AC 45001	AC 45001
B1621	01/98	12/01	•	•	AC 45001	AC 45001
F 2000	01/81	12/95	•	•	AC 35818	AC 35819
F 400	01/75	12/95	•	•	AC 35818	AC 35819
	01/96	12/98	•	•	AC 35917	AC 35972
F 4000	01/98	06/12	•	•		HG 36055
	01/75	12/92	•	•	AC 35818	AC 35819
	01/93	12/98	•	•	AC 35917	AC 35972
						Repowering / Repowering / Repowering
						Repowering / Repowering / Repowering
<b>GENERAL MOTORS</b>						
6.000	01/85	12/06	•	•	AC 35945	AC 35946
6.100	01/85	12/06	•	•	AC 35945	AC 35946
6.150	01/85	12/06	•	•	AC 35945	AC 35946
A/C/D 40	01/84	12/06	•	•	AC 35945	AC 35946
A/C/D 60	01/76	12/84	•	•	AC 36025	
A/C/D 70	01/71	12/84	•	•	AC 36025	
<b>IVECO</b>						
Daily 35.10	01/02	06/12	•	•	HG 36044	HG 36045
Daily 49.10	01/02	06/12	•	•	HG 36044	HG 36045
Daily 49.12	01/02	06/12	•	•	HG 36044	HG 36045
Daily 59.12	01/01	06/12	•	•	HG 36046	HG 36047
Daily 60.12	01/01	06/12	•	•	HG 36046	HG 36047
Scudato 50.12	01/01	06/12	•	•	HG 36046	HG 36047
<b>MARCOPOLO</b>						
Volare A6 Micro ônibus	01/98	12/08	•	•	AC 36056	AC 36057
						Exceto Suspensão a Ar / Excepto Aire Suspensón / Except Air Suspension
Volare A8 Micro ônibus	01/98	12/08	•	•	AC 36056	AC 36057
						Exceto Suspensão a Ar / Excepto Aire Suspensón / Except Air Suspension
<b>MERCEDES BENZ</b>						
1111 LP / LPO / LO	01/70	12/86	•	•	AC 36026	
1113 L	01/80	12/90			AC 25041	Cabine / Cabina / Cabin
1113 L / LK / LS	01/70	12/86	•	•	AC 36014	
1113 LP / LPO / LO	01/70	12/86	•	•	AC 36026	
1114	01/70	12/89	•	•	AC 36014	



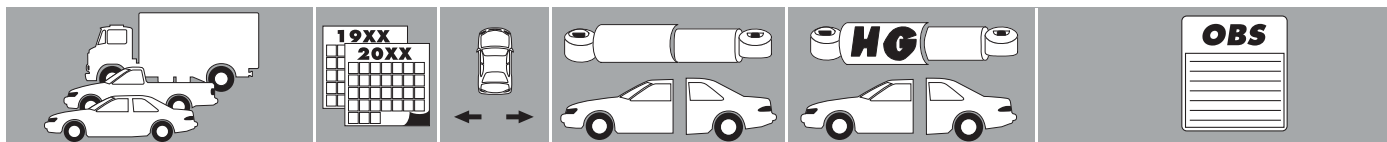
**MERCEDES BENZ**

1114 L	01/81	12/93	•	•	AC 31003	AC 31004	
1114 LP / LPO / LO	01/70	12/89	•	•	AC 36026		
1116 L / LK / LS	01/70	12/82	•	•	AC 36014		
1116 LO	01/70	12/82	•	•	AC 36021		
1116 LP / LPO / LO	01/70	12/86	•	•	AC 36026		
1117 L / LK / LS	01/87	12/89	•	•	AC 36014		
1118 L / LK / LS	01/87	12/89	•	•	AC 36014		
1214 L / LK	01/89	12/98	•	•	AC 36017	AC 45006	
1215C	01/97	12/01	•	•	AC 36017		
1218 L / LK	01/89	12/06	•	•	AC 36017	AC 45006	
1313	01/80	12/90			AC 25041		Cabine / Cabina / Cabin
1313 LP / LPO / LO	01/76	12/84	•	•	AC 36026		
1313 LS / LAK / LA	01/70	12/87	•	•	AC 36017	AC 45006	
1314 LAK / LA	01/87	12/91	•	•	AC 36017	AC 45006	
1315 Atego	01/04	12/11	•	•	AC 36064	AC 36065	Mola Curta
	01/04	12/11	•	•	AC 36064	AC 45008	Exceto Mola Curta
1316 LS / LAK / LA	01/70	12/87	•	•	AC 36017		
	01/75	12/87	•	•		AC 45006	
1317 LA / LK / LAK	01/86	12/90	•	•	AC 36017	AC 45006	
1318 L / LK / LS	01/87	12/89	•	•	AC 36017	AC 45006	
1414 L / LK	01/89	12/96	•	•	AC 36017	AC 45006	
1418 Atego	01/04	12/11	•	•	AC 36064	AC 36065	Mola Curta
	01/04	12/11	•	•	AC 36064	AC 45008	Exceto Mola Curta
1418 L / LA / LAK / LK	01/89	12/06	•	•	AC 36017	AC 45006	
1420	01/97	12/01	•	•	AC 36017	AC 45006	
1513 L / LK	01/70	12/87	•	•	AC 36017	AC 45006	
1514 L / LK	01/87	12/89	•	•	AC 36017	AC 45006	
1516 L / LK	01/70	12/89	•	•	AC 36017		
1517 L / LK	01/86	12/87	•	•	AC 36017	AC 45006	
1518 Atego	01/06	06/10	•	•		AC 45008	
1518 L / LK	01/87	12/91	•	•	AC 36017	AC 45006	
1519	01/80	12/90			AC 25041		Cabine / Cabina / Cabin
1519 L / LK / LS	01/73	12/89	•	•	AC 36017	AC 45006	
1520 L / LK / LS	01/87	12/91	•	•	AC 36017	AC 45006	
1524 LS	01/97	12/01	•	•	AC 36017		
1525	01/87	12/90			AC 25041		Cabine / Cabina / Cabin
1525 LS	01/97	12/01	•	•	AC 36017		
1614 L / LK / LS	01/89	12/96	•	•	AC 36017	AC 45006	
1618 L / LK	01/89	12/96	•	•	AC 36017	AC 45006	
1620 L / LS	01/93	06/11	•	•	AC 36016	AC 36021	
1621 L / LK	01/89	12/98	•	•	AC 36017	AC 45006	
1622 L	01/97	12/01	•	•	AC 36017		

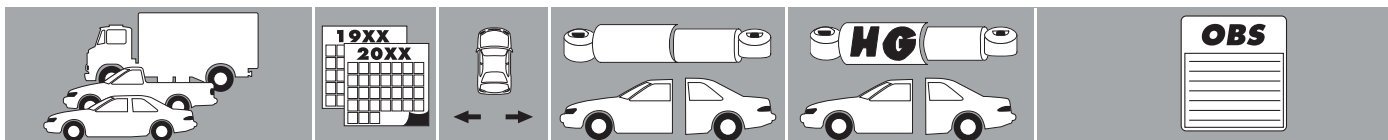


**MERCEDES BENZ**

1625 L / LK	01/97	12/01	•	•	AC 36017	AC 45006	
1625 LS	01/90	12/96	•	•	AC 36021		
1630 L / LS	01/94	12/98	•	•	AC 36021		
1632 LS	01/98	12/06	•	•	AC 36016	AC 36021	
1634 LS	04/01	12/05	•	•	AC 36016	AC 36021	
1714	01/96	12/06	•	•	AC 36017	AC 45006	
1718	01/91	06/10	•	•	AC 36017	AC 45006	
1718 Atego	01/04	12/11	•	•	AC 36064	AC 36065	
	01/04	12/11	•	•	AC 36064	AC 45008	Suspensão reforçada
1720	01/96	12/06	•	•	AC 36017	AC 45006	
1721	01/96	12/06	•	•	AC 36017	AC 45006	
1723	01/96	12/02	•	•	AC 36017	AC 45006	
1725 Atego	01/04	12/11	•	•	AC 36064	AC 45008	Exceto Mola Curta
	01/04	12/11	•	•	AC 36064	AC 36065	Mola Curta
1728 Atego	01/08	06/10	•	•		AC 45008	
1924 LS	01/76	12/91			AC 31175		Cabine Dupla
	01/76	12/84	•	•	AC 36022		
1926 LS	01/76	12/84	•	•	AC 36022		
1929 LS	01/76	12/91			AC 31175		Cabine Dupla
	01/83	12/87	•	•	AC 36022		
1930 LS	01/87	12/89	•	•	AC 36022		
1932 LS	01/76	12/91			AC 31175		Cabine Dupla
	01/84	12/89	•	•	AC 36022		
1933 LS	01/76	12/91			AC 31175		Cabine Dupla
	01/87	12/89	•	•	AC 36022		
1934 LS	01/76	12/91			AC 31175		Cabine Dupla
	01/88	12/91	•	•	AC 36022		
1935 L / LK / LS	01/89	12/99	•	•	AC 36016	AC 36021	
1938	01/98	12/05	•	•	AC 36021		
1941 L / LS	01/89	12/05	•	•	AC 36016	AC 36021	
2013 L / LK / LB	01/98	12/05	•	•	AC 36021		
2014 L / LK / LB	01/98	12/05	•	•	AC 36021		
2016 L / LK / LB	01/98	12/05	•	•	AC 36021		
2017 L / LK / LB	01/98	12/05	•	•	AC 36021		
2214 L / LK / LB	01/98	12/05	•	•	AC 36021		
2215 L / LK / LB	01/98	12/05	•	•	AC 36021		
2216 L / LK / LB	01/98	12/05	•	•	AC 36021		
2217 L / LK / LB	01/98	12/05	•	•	AC 36021		
2219 L / LK / LB	01/98	12/05	•	•	AC 36021		
2220 L / LK / LB	01/98	12/05	•	•	AC 36021		
2225 L / LK / LB	01/98	12/05	•	•	AC 36021		
2314 L / LK / LB	01/98	12/05	•	•	AC 36021		

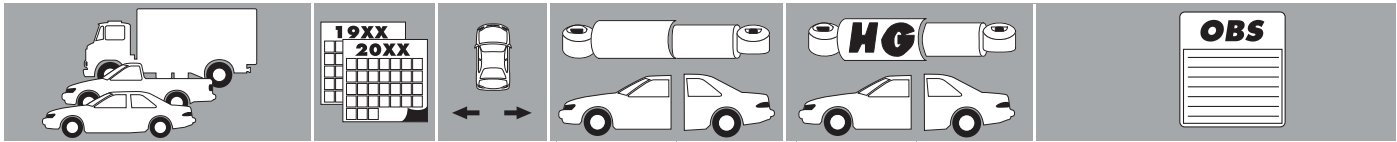


<b>MERCEDES BENZ</b>						
2316 L / LK / LB	01/98	12/05	•	•	AC 36021	
2318 L / LK / LB	01/98	12/05	•	•	AC 36021	
2325 L / LK / LB	01/98	12/05	•	•	AC 36021	
2425 Atego	01/05	12/11	•	•	AC 36064	AC 45008
2428 Atego	01/07	12/11	•	•		AC 45008
2635 L / LS	01/93	12/99	•	•	AC 36016	AC 36021
321 LP / LPO / LO	01/70	12/86	•	•	AC 36026	
344 LP / LPO / LO	01/70	12/86	•	•	AC 36026	
508 L	01/75	12/05	•	•	AC 30427	AC 30427
608 L	01/80	12/90			AC 25041	Cabine / Cabina / Cabin
	01/81	12/89	•	•	AC 30427	AC 30427
610 L	01/81	12/89	•	•	AC 30427	AC 30427
708 L	01/81	12/89	•	•	AC 30427	AC 30427
709	01/81	12/98	•	•	AC 30975	AC 30975
710	01/81	12/05	•	•	AC 30975	AC 30975
712	01/92	12/05	•	•	AC 30975	AC 30975
						Exceto 712C / Excepto 712C / Except 712C
715C Accelo	01/03	12/11	•	•	AC 36059	AC 45009
812	01/81	12/05	•	•	AC 31003	AC 31004
812 L / LO	01/88	12/96	•	•	AC 36018	AC 36018
						Reforçado / Reforzada / Reinforced
814 L / LO	01/81	12/05	•	•	AC 31003	AC 31004
	01/95	12/06	•	•	AC 36018	AC 36018
						Reforçado / Reforzada / Reinforced
912	01/81	12/06	•	•	AC 31003	AC 31004
912 L / LO	01/88	12/06	•	•	AC 36018	AC 36018
						Reforçado / Reforzada / Reinforced
914	01/81	12/06	•	•	AC 31003	AC 31004
914 L / LO	01/95	12/06	•	•	AC 36018	AC 36018
						Reforçado / Reforzada / Reinforced
915C Accelo	01/03	12/11	•	•	AC 36059	AC 45009
MB180	01/94	12/96	•	•	AC 35840	AC 35841
O370	01/82	12/96	•	•	AC 45005	Reforçado / Reforzada / Reinforced
O370 R	01/82	12/96	•	•	AC 36066	AC 36066
	01/82	12/96	•	•	AC 45012	AC 45012
						Suspensão a ar - reforçada
O370 RS	01/82	12/96	•	•	AC 36066	AC 36066
	01/82	12/96	•	•	AC 45012	AC 45012
						Suspensão a ar - reforçada
O370 RSD	01/82	12/96	•	•	AC 36066	AC 36066
						Suspensão a ar
O370 RSE	01/82	12/96	•	•	AC 36066	AC 36066
						Suspensão a ar
O370 RSL	01/82	12/96	•	•	AC 36066	AC 36066
	01/82	12/96	•	•	AC 45012	AC 45012
						Suspensão a ar - reforçada
O370 U	01/82	12/96	•	•	AC 36066	AC 45016
	01/82	12/96	•	•	AC 45012	
						Suspensão feixe de mola
						Suspensão feixe de mola - reforçada
O370 UL	01/82	12/96	•	•	AC 36066	AC 45016
						Suspensão feixe de mola
O370 UP	01/82	12/96	•	•	AC 36066	AC 45016
	01/82	12/96	•	•	AC 45012	
						Suspensão feixe de mola - reforçada
O371 R	01/84	12/96	•	•	AC 45012	AC 45012
						Suspensão a ar - reforçada



**MERCEDES BENZ**

O371 R	01/84	12/96	•	•	AC 36066	AC 36066	Suspensão a ar
O371 RS	01/84	12/96	•	•	AC 36066	AC 36066	Suspensão a ar
	01/84	12/96	•	•	AC 45012	AC 45012	Suspensão a ar - reforçada
O371 RSD	01/84	12/96	•	•	AC 36066	AC 36066	Suspensão a ar
O371 RSE	01/84	12/96	•	•	AC 36066	AC 36066	Suspensão a ar
O371 RSL	01/84	12/96	•	•	AC 36066	AC 36066	Suspensão a ar
	01/84	12/96	•	•	AC 45012	AC 45012	Suspensão a ar - reforçada
O371 U	01/84	12/96	•	•	AC 36066	AC 45016	Suspensão feixe de mola
	01/84	12/96	•	•	AC 45012		Suspensão feixe de mola - reforçada
O371 UL	01/84	12/96	•	•	AC 36066	AC 45016	Suspensão feixe de mola
O371 UP	01/84	12/96	•	•	AC 36066	AC 45016	Suspensão feixe de mola
	01/84	12/96	•	•	AC 45012		Suspensão feixe de mola - reforçada
O400 R	01/95	12/05	•	•	AC 36066	AC 36066	Suspensão a ar
	01/95	12/05	•	•	AC 45012	AC 45012	Suspensão a ar - reforçada
O400 RS	01/95	12/05	•	•	AC 45012	AC 45012	Suspensão a ar - reforçada
	01/95	12/05	•	•	AC 36066	AC 36066	Suspensão a ar
O400 RSD	01/95	12/05	•	•	AC 36066	AC 36066	Suspensão a ar
O400 RSE	01/95	12/05	•	•	AC 36066	AC 36066	Suspensão a ar
O400 RSL	01/95	12/05	•	•	AC 36066	AC 36066	Suspensão a ar
	01/95	12/05	•	•	AC 45012	AC 45012	Suspensão a ar - reforçada
O400 U	01/95	12/05	•	•	AC 36066	AC 45016	Suspensão feixe de mola
	01/95	12/05	•	•	AC 45012		Suspensão feixe de mola - reforçada
O400 UL	01/95	12/05	•	•	AC 36066	AC 45016	Suspensão feixe de mola
O400 UP	01/95	12/05	•	•	AC 36066	AC 45016	Suspensão feixe de mola
	01/95	12/05	•	•	AC 45012		Suspensão feixe de mola - reforçada
OF1113	01/70	12/79	•	•	AC 45005	AC 45006	Reforçado / Reforzada / Reinforced
OF1114	01/70	12/89	•	•	AC 36018	AC 36018	
	01/70	12/89	•	•	AC 45005	AC 45006	Reforçado / Reforzada / Reinforced
OF1115	01/87	12/89	•	•	AC 36026		
OF1217	01/70	12/89	•	•	AC 45005	AC 45006	Reforçado / Reforzada / Reinforced
OF1313	01/70	12/87	•	•	AC 36015		
	01/70	12/87	•	•	AC 45005	AC 45006	Reforçado / Reforzada / Reinforced
OF1314	01/87	12/89	•	•	AC 36015		
	01/87	12/89	•	•	AC 45005	AC 45006	Reforçado / Reforzada / Reinforced
OF1315	01/87	12/94	•	•	AC 45005	AC 45006	Reforçado / Reforzada / Reinforced
	01/88	12/93	•	•	AC 36015		
OF1316	01/87	12/95	•	•	AC 45005	AC 45006	Reforçado / Reforzada / Reinforced
OF1317	01/70	12/87	•	•	AC 45005	AC 45006	Reforçado / Reforzada / Reinforced
OF1318	01/90	12/99	•	•	AC 45005	AC 45006	Reforçado / Reforzada / Reinforced
	01/94	12/97	•	•	AC 36015		
OF1320	01/90	01/93	•	•	AC 45005	AC 45006	Reforçado / Reforzada / Reinforced
OF1417	01/99	12/03	•	•	AC 36067		



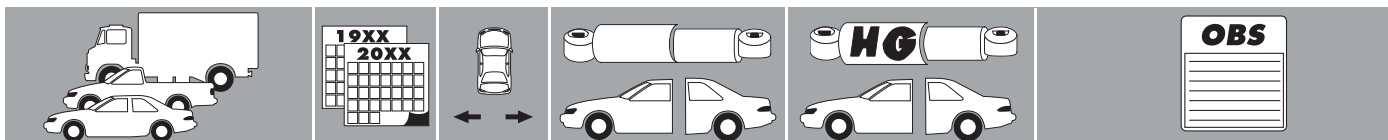
**MERCEDES BENZ**

OF1417	01/99 12/11	• •	AC 45010	
	01/99 12/11	• •	AC 45005	AC 45006
				Reforçado / Reforzada / Reinforced
OF1418	01/01 06/10	• •	AC 45010	
	01/03 12/12	• •	AC 36067	
OF1513	01/87 12/90	• •	AC 45005	AC 45006
				Reforçado / Reforzada / Reinforced
OF1618	01/93 12/97	• •	AC 45005	AC 45006
				Reforçado / Reforzada / Reinforced
OF1620	01/93 12/97	• •	AC 45005	AC 45006
	01/93 12/98	• •	AC 36015	
OF1721	01/01 12/04	• •	AC 36013	AC 45007
OF1722	01/05 12/11	• •	AC 36013	AC 45007
OF812	01/88 12/96	• •	AC 36018	AC 36018
				Reforçado / Reforzada / Reinforced
OF814	01/95 12/06	• •	AC 36018	AC 36018
				Reforçado / Reforzada / Reinforced
OF912	01/88 12/06	• •	AC 36018	AC 36018
				Reforçado / Reforzada / Reinforced
OF914	01/95 12/06	• •	AC 36018	AC 36018
				Reforçado / Reforzada / Reinforced
OH1313	01/70 12/87	• •	AC 36015	
	01/70 12/87	• •	AC 45005	AC 45006
				Reforçado / Reforzada / Reinforced
OH1314	01/87 12/90	• •	AC 45005	AC 45006
				Reforçado / Reforzada / Reinforced
OH1315	01/87 12/95	• •	AC 36015	
	01/87 12/95	• •	AC 45005	AC 45006
				Reforçado / Reforzada / Reinforced
OH1316	01/83 12/86	• •	AC 36015	
	01/83 12/86	• •	AC 45005	AC 45006
				Reforçado / Reforzada / Reinforced
OH1318	01/89 12/96	• •	AC 36015	
	01/90 12/96	• •	AC 45005	AC 45006
				Reforçado / Reforzada / Reinforced
OH1418	01/00 12/05	• •	AC 45005	AC 45006
	01/03 12/06	• •	AC 36015	
				Reforçado / Reforzada / Reinforced
OH1419	01/79 12/82	• •	AC 36015	
	01/80 12/87	• •	AC 45005	AC 45006
				Reforçado / Reforzada / Reinforced
OH1420	01/87 12/90	• •	AC 36015	
	01/96 12/03	• •	AC 45005	AC 45006
				Reforçado / Reforzada / Reinforced
OH1421	01/01 12/05	• •	AC 36015	
	01/96 12/05	• •	AC 45005	AC 45006
				Reforçado / Reforzada / Reinforced
OH1513	01/80 06/11	• •	AC 45005	AC 45006
				Reforçado / Reforzada / Reinforced
OH1517	01/77 12/86	• •	AC 36015	
	01/76 12/79	• •	AC 45005	AC 45006
				Reforçado / Reforzada / Reinforced
OH1518	01/87 12/90	• •	AC 36015	
	01/87 12/90	• •	AC 45005	AC 45006
				Reforçado / Reforzada / Reinforced
OH1520	01/89 12/06	• •	AC 45005	AC 45006
	01/89 12/93	• •	AC 36015	
				Reforçado / Reforzada / Reinforced
OH1620	01/80 06/11	• •	AC 45005	
				Reforçado / Reforzada / Reinforced

**PUMA**

7900 CB / CD	01/81 12/05	• •	AC 31003	AC 31003
--------------	-------------	-----	----------	----------

**RENAULT**



**RENAULT**

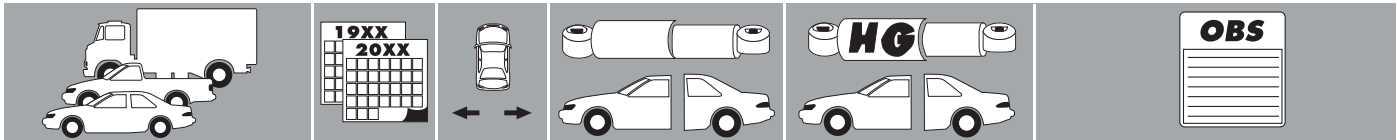
Master	01/02	06/12	•	•		HG 36052	HG 36053
Master Furgão	01/02	06/12	•	•		HG 36052	HG 36053
Master Minibus	01/02	06/12	•	•		HG 36052	HG 36053

**SCANIA**

B111	01/70	12/75	•	•		AC 45015	Suspensão a ar
BR115	01/72	12/76	•	•		AC 45015	Suspensão a ar
BR116	01/72	12/76	•	•		AC 45015	Suspensão a ar
F112	01/88	12/91	•	•	AC 45011	AC 45018	
F113	01/90	12/98	•	•	AC 45011	AC 45018	
H112	01/88	12/91	•	•	AC 45011		
H113	01/92	12/97	•	•	AC 45011		
H142	01/88	12/91	•	•	AC 45011		
H143	01/92	12/97	•	•	AC 45011		
K112	01/83	12/92	•	•		AC 45017	3° Eixo
	01/88	12/97	•	•	AC 45013	AC 45015	Suspensão a ar / Exceto 3° eixo
K113	01/90	12/98	•	•		AC 45017	3° Eixo
	01/92	12/97	•	•	AC 45013	AC 45015	Suspensão a ar / Exceto 3° eixo
K124	01/98	12/11	•	•	AC 45014	AC 45015	Suspensão a ar / Exceto 3° eixo
K94	01/98	06/11	•	•	AC 45014	AC 45015	Suspensão a ar / Exceto 3° eixo
L111	01/72	12/76	•	•		AC 45015	Suspensão a ar
L113	01/90	12/98	•	•		AC 45017	3° Eixo
	01/92	12/97	•	•	AC 45013	AC 45015	Suspensão a ar / Exceto 3° eixo
L94	01/98	12/04	•	•	AC 45014	AC 45015	Suspensão a ar / Exceto 3° eixo
P114	01/98	12/04	•	•	AC 45011		Série 4
P124	01/98	12/04	•	•	AC 45011		Série 4
P93	01/92	12/97	•	•	AC 45011		Série 4
P94	01/98	12/04	•	•	AC 45011		Série 4
R112	01/88	12/91	•	•	AC 45011		
R113	01/92	12/97	•	•	AC 45011		
R114	01/88	12/97	•	•	AC 45011		Série 4
R142	01/88	12/97	•	•	AC 45011		
R143	01/92	12/97	•	•	AC 45011		
R144	01/98	12/04	•	•	AC 45011		Série 4
T112	01/88	12/91	•	•	AC 45011		
T113	01/92	12/97	•	•	AC 45011		
T114	01/98	12/04	•	•	AC 45011		Série 4
T142	01/88	12/91	•	•	AC 45011		
T143	01/92	12/97	•	•	AC 45011		
T144	01/98	12/98	•	•	AC 45011		Série 4

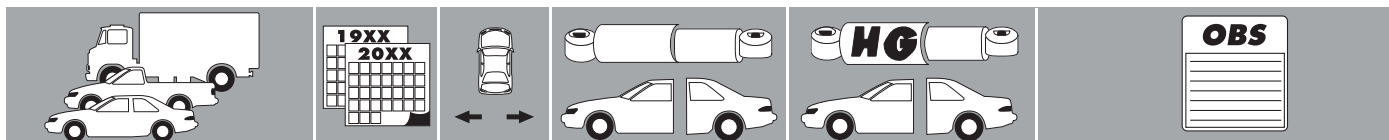
**VOLKSWAGEN**

11-130	01/81	12/92	•	•	AC 36024		
--------	-------	-------	---	---	----------	--	--

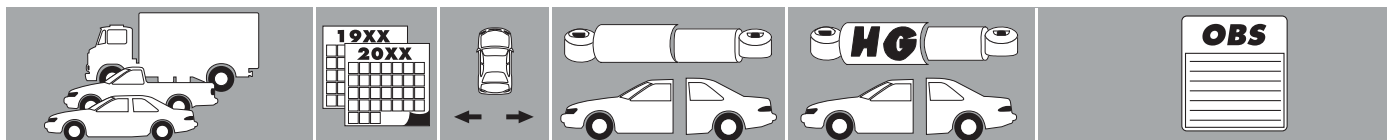


<b>VOLKSWAGEN</b>					
11-140	01/92	12/97	•	•	AC 36024
11-160	01/85	12/87	•	•	AC 36024
12-140	01/87	12/99	•	•	AC 45002 AC 45004
12-170	01/97	12/00	•	•	AC 45002 AC 45004
12-180	01/97	12/00	•	•	AC 45002 AC 45004
13-130	01/83	12/92	•	•	AC 36024
13-150	01/00	12/06	•	•	AC 45002 AC 45004
13-150 Worker	01/00	09/06			AC 31159 Cabine / Cabina / Cabin
13-170	01/00	12/03	•	•	AC 45002 AC 45004
13-170 Worker	01/00	10/01			AC 31159 Cabine / Cabina / Cabin
13-180	01/00	12/09	•	•	AC 45002 AC 45004
13-180 Constellation E	01/00	12/09	•	•	AC 45002 AC 45004
13-180 Worker	01/00	12/11			AC 31159 Cabine / Cabina / Cabin
13-190	11/01	12/07	•	•	AC 45002 AC 45004
13-190 Worker	11/01	09/06			AC 31159 Cabine / Cabina / Cabin
14-140	01/86	12/92	•	•	AC 45002 AC 45004
14-150	01/91	12/00	•	•	AC 45002 AC 45004
14-170	01/86	12/00	•	•	AC 45002 AC 45004
14-180	01/99	12/00	•	•	AC 45002 AC 45004
14-200	01/91	12/94	•	•	AC 45002 AC 45004
14-210	01/84	12/92	•	•	AC 36024
14-220	01/91	12/99	•	•	AC 45002 AC 45004
15-170	01/00	12/03	•	•	AC 45002 AC 45004
15-170 Worker	01/00	10/01			AC 31159 Cabine / Cabina / Cabin
15-180	01/00	12/09	•	•	AC 45002 AC 45004
15-180 Constellation E	01/00	12/09	•	•	AC 45002 AC 45004
15-180 Worker	01/00	12/11			AC 31159 Cabine / Cabina / Cabin
15-180CO	01/00	12/09	•	•	AC 45001 AC 45001
15-190	01/00	12/06	•	•	AC 45002 AC 45004
15-190 Worker	11/01	08/07			AC 31159 Cabine / Cabina / Cabin
15-190CO	01/10	12/11	•	•	AC 45001 AC 45001
16-170	01/86	12/00	•	•	AC 45002 AC 45003
16-180CO	01/92	01/98	•	•	AC 45001 AC 45001
16-200	01/97	12/00	•	•	AC 45002 AC 45003
16-210CO	01/88	12/91	•	•	AC 45001 AC 45001
16-220	01/91	12/00	•	•	AC 45002
16-300	01/96	12/00	•	•	AC 45002
17-180 EIII	01/06	06/08	•	•	AC 45002
17-210	01/00	12/06	•	•	AC 45002 AC 45004
17-210 Worker	01/00	12/06			AC 31159 Cabine / Cabina / Cabin
17-210CO	01/00	12/06	•	•	AC 45001 AC 45001
17-220	01/00	06/10	•	•	AC 45002 AC 45004





<b>VOLKSWAGEN</b>						
17-220 Worker	01/00	12/11			AC 31159	Cabine / Cabina / Cabin
17-230CO	01/07	12/11	•	•	AC 45001 AC 45001	
17-250 Constellation E	01/07	12/10	•	•	AC 45002	Distância Entre Eixos: 4.340mm
	01/07	12/10	•	•	AC 45002	Distância Entre Eixos: 4.800mm
	01/07	12/10	•	•	AC 45002	Distância Entre Eixos: 5.207mm
17-300	01/07	12/10	•	•	AC 45002 AC 45003	Distância Entre Eixos: 3.560mm
	01/00	12/02	•	•	AC 45002 AC 45004	
	01/00	12/02			AC 31159	Cabine / Cabina / Cabin
17-310	01/02	06/10	•	•	AC 45002 AC 45004	
17-310 Worker	11/01	12/11			AC 31159	Cabine / Cabina / Cabin
18-310	01/01	12/07	•	•	AC 45002 AC 45004	
18-310 Worker	01/02	12/11			AC 31159	Cabine / Cabina / Cabin
19-320 Constellation E	01/06	12/09	•	•	AC 45002	
23-210 Worker	05/02	09/06			AC 31159	Cabine / Cabina / Cabin
23-220 Worker	05/02	09/06			AC 31159	Cabine / Cabina / Cabin
23-310 Worker	05/02	09/06			AC 31159	Cabine / Cabina / Cabin
24-220 Worker	01/00	10/01			AC 31159	Cabine / Cabina / Cabin
24-250 CONSTELLATION E	01/07	12/10	•	•	AC 45002	Distância Entre Eixos: 4.340mm
	01/07	12/10	•	•	AC 45002	Distância Entre Eixos: 4.800mm
	01/07	12/10	•	•	AC 45002 AC 45003	Distância Entre Eixos: 3.560mm
24-250 Worker	01/00	01/02			AC 31159	Cabine / Cabina / Cabin
25-370 Constellation E	01/07	12/09	•	•	AC 45002	
26-220 Worker	11/01	12/11			AC 31159	Cabine / Cabina / Cabin
26-260 Worker	02/02	12/11			AC 31159	Cabine / Cabina / Cabin
26-300 Worker	01/00	10/01			AC 31159	Cabine / Cabina / Cabin
26-310 Worker	11/01	01/07			AC 31159	Cabine / Cabina / Cabin
31-260 Worker	10/04	12/11			AC 31159	Cabine / Cabina / Cabin
31-310 Worker	10/04	12/11			AC 31159	Cabine / Cabina / Cabin
35-300	01/91	12/99	•	•	AC 45002	
35-300 H	01/91	12/99	•	•	AC 45002	
35-700	01/50	06/11	•	•	AC 45002	
40-300	01/99	12/02	•	•	AC 45002	
40-300 Worker	01/00	10/01			AC 31159	Cabine / Cabina / Cabin
5-140	01/00	09/06	•	•	AC 36011 AC 36012	
5-150	01/00	09/06	•		AC 36012	
6-80	01/87	03/94	•	•	AC 36019 AC 36020	
6-90	01/87	03/94	•	•	AC 36019 AC 36020	
7-100	01/00	09/06	•	•	AC 36011 AC 36012	
7-100 Micro Ônibus	01/00	09/06	•	•	AC 36011 AC 36012	
7-110	01/87	03/94	•	•	AC 36019 AC 36020	
7-110 CO Micro Ônibus	01/87	03/94	•	•	AC 36019 AC 36020	



**VOLKSWAGEN**

7-120	01/00 09/06	• •	AC 36011	AC 36012	
7-120 Micro Ônibus	01/00 09/06	• •	AC 36011	AC 36012	
7-90	01/87 03/94	• •	AC 36019	AC 36020	
7-90 CO Micro Ônibus	01/87 03/94	• •	AC 36019	AC 36020	
8-100	01/00 09/06	• •	AC 36011	AC 36012	
8-120	01/00 09/06	• •	AC 36011	AC 36012	
8-140	01/00 09/06	• •	AC 36011	AC 36012	
8-140 Micro Ônibus	01/00 09/06	• •	AC 36011	AC 36012	
8-150	01/00 09/06	• •	AC 36011	AC 36012	
8-150 EOD	01/00 09/06	• •	AC 36011	AC 36012	
8-150 Micro Ônibus	01/00 09/06	• •	AC 36011	AC 36012	
9-150 Micro Ônibus	01/00 09/06	• •	AC 36011	AC 36012	

**VOLVO**

F12 TD120	01/80 12/90		AC 30816	AC 30838	Cabine / Cabina / Cabin
FH12	01/94 12/06	• •	AC 36023		
FM12	01/94 12/06	• •	AC 36023		
NH12	01/99 12/06	• •	AC 36023		

<b>Nakata</b>	<b>Construção Construcción Construction</b>	<b>Figura Figura Picture</b>	<b>Nakata</b>	<b>Construção Construcción Construction</b>	<b>Figura Figura Picture</b>	<b>Nakata</b>	<b>Construção Construcción Construction</b>	<b>Figura Figura Picture</b>
AC 25001	olhal / olhal	05 Fig	AC 30847	olhal / fixo	17 Fig	AC 35610	olhal / fixo	17 Fig
AC 25003	olhal / olhal	05 Fig	AC 30848	olhal / olhal	05 Fig	AC 35611	olhal / fixo	17 Fig
AC 25013	fixo / olhal	30 Fig	AC 30850	olhal / olhal	05 Fig	AC 35716	olhal / olhal	05 Fig
AC 25015	olhal / fixo	17 Fig	AC 30883	olhal / olhal	05 Fig	AC 35721	olhal / olhal	05 Fig
AC 25016	olhal / fixo	17 Fig	AC 30897	fixo / fixo	19 Fig	AC 35722	olhal / olhal	05 Fig
AC 25021	olhal / olhal	05 Fig	AC 30898	fixo / fixo	08 Fig	AC 35764	olhal / olhal	13 Fig
AC 25041	olhal / olhal	05 Fig	AC 30902	olhal / olhal	05 Fig	AC 35765	olhal / olhal	18 Fig
AC 25068	olhal / fixo	17 Fig	AC 30911	olhal / olhal	05 Fig	AC 35798	olhal / olhal	05 Fig
AC 25084	fixo / fixo	19 Fig	AC 30916	olhal / olhal	05 Fig	AC 35805	olhal / olhal	05 Fig
AC 25085	fixo / fixo	19 Fig	AC 30934	fixo / olhal	22 Fig	AC 35818	fixo / olhal	04 Fig
AC 25172	olhal / fixo	17 Fig	AC 30935	fixo / olhal	29 Fig	AC 35819	olhal / olhal	05 Fig
AC 25413	olhal / fixo	17 Fig	AC 30937	fixo / olhal	07 Fig	AC 35820	olhal / olhal	14 Fig
AC 25414	fixo / olhal	04 Fig	AC 30938	fixo / olhal	29 Fig	AC 35821	olhal / olhal	14 Fig
AC 25418	olhal / fixo	01 Fig	AC 30939	fixo / olhal	22 Fig	AC 35822	olhal / fixo	17 Fig
AC 25421	fixo / fixo	12 Fig	AC 30940	fixo / olhal	22 Fig	AC 35823	olhal / olhal	05 Fig
AC 25455	olhal / fixo	02 Fig	AC 30941	fixo / olhal	29 Fig	AC 35835	olhal / olhal	14 Fig
AC 30071	fixo / olhal	04 Fig	AC 30975	olhal / olhal	09 Fig	AC 35836	olhal / olhal	14 Fig
AC 30427	olhal / olhal	05 Fig	AC 31003	olhal / olhal	09 Fig	AC 35837	olhal / olhal	14 Fig
AC 30553	olhal / fixo	17 Fig	AC 31004	olhal / olhal	09 Fig	AC 35840	olhal / olhal	15 Fig
AC 30591	olhal / fixo	17 Fig	AC 31005	fixo / olhal	29 Fig	AC 35841	olhal / olhal	15 Fig
AC 30591	olhal / fixo	17 Fig	AC 31034	fixo / olhal	10 Fig	AC 35855	olhal / fixo	17 Fig
AC 30601	olhal / olhal	05 Fig	AC 31035	olhal / olhal	05 Fig	AC 35856	olhal / olhal	05 Fig
AC 30661	olhal / fixo	17 Fig	AC 31036	fixo / olhal	06 Fig	AC 35859	fixo / olhal	06 Fig
AC 30668	olhal / fixo	17 Fig	AC 31070	olhal / olhal	05 Fig	AC 35860	olhal / olhal	05 Fig
AC 30671	olhal / fixo	17 Fig	AC 31071	olhal / olhal	05 Fig	AC 35901	olhal / olhal	05 Fig
AC 30724	olhal / fixo	17 Fig	AC 31123	fixo / olhal	07 Fig	AC 35904	fixo / olhal	04 Fig
AC 30726	fixo / olhal	29 Fig	AC 31146	olhal / fixo	17 Fig	AC 35909	olhal / fixo	17 Fig
AC 30728	fixo / olhal	34 Fig	AC 31147	olhal / olhal	20 Fig	AC 35917	olhal / fixo	17 Fig
AC 30747	olhal / olhal	05 Fig	AC 31153	fixo / olhal	06 Fig	AC 35945	olhal / olhal	05 Fig
AC 30756	fixo / fixo	11 Fig	AC 31154	olhal / olhal	20 Fig	AC 35946	olhal / olhal	05 Fig
AC 30757	fixo / fixo	11 Fig	AC 31155	olhal / fixo	17 Fig	AC 35972	olhal / olhal	05 Fig
AC 30766	fixo / olhal	06 Fig	AC 31156	olhal / olhal	20 Fig	AC 36056	olhal / olhal	05 Fig
AC 30767	olhal / olhal	05 Fig	AC 31159	olhal / olhal	20 Fig	AC 36057	olhal / olhal	05 Fig
AC 30783	olhal / olhal	05 Fig	AC 31175	olhal / olhal	5 Fig	AC 36064	olhal / olhal	20 Fig
AC 30786	olhal / olhal	05 Fig	AC 31182	olhal / olhal	20 Fig	AC 36065	olhal / olhal	20 Fig
AC 30790	fixo / olhal	07 Fig	AC 35001	fixo / fixo	11 Fig	AC 36066	fixo / fixo	12 Fig
AC 30799	fixo / olhal	22 Fig	AC 35050	fixo / fixo	11 Fig	AC 45001	olhal / olhal	20 Fig
AC 30814	olhal / fixo	17 Fig	AC 35122	fixo / fixo	11 Fig	AC 45002	olhal / olhal	20 Fig
AC 30816	olhal / olhal	05 Fig	AC 35123	fixo / fixo	11 Fig	AC 45003	olhal / olhal	20 Fig
AC 30824	olhal / olhal	05 Fig	AC 35424	fixo / fixo	11 Fig	AC 45004	olhal / olhal	20 Fig
AC 30825	fixo / olhal	29 Fig	AC 35461	olhal / olhal	05 Fig	AC 45005	olhal / olhal	20 Fig
AC 30827	fixo / olhal	29 Fig	AC 35466	olhal / fixo	17 Fig	AC 45006	olhal / olhal	20 Fig
AC 30828	fixo / olhal	23 Fig	AC 35467	olhal / fixo	17 Fig	AC 45007	olhal / olhal	20 Fig
AC 30830	olhal / olhal	05 Fig	AC 35481	olhal / olhal	05 Fig	AC 45008	olhal / olhal	20 Fig
AC 30831	olhal / olhal	05 Fig	AC 35482	olhal / olhal	05 Fig	AC 45009	olhal / olhal	20 Fig
AC 30832	olhal / olhal	05 Fig	AC 35605	fixo / fixo	11 Fig	AC 45010	olhal / olhal	20 Fig
AC 30838	olhal / olhal	05 Fig	AC 35607	olhal / fixo	17 Fig	AC 45011	olhal / fixo	17 Fig

<b>Nakata</b>	<b>Construção Construcción Construction</b>	<b>Figura Figura Picture</b>
AC 45012	fixo / fixo	12 Fig
AC 45013	fixo / fixo	12 Fig
AC 45014	olhal / fixo	17 Fig
AC 45015	fixo / fixo	12 Fig
AC 45016	fixo / fixo	12 Fig
AP 25001	olhal / fixo	17 Fig
AP 25124	fixo / fixo	19 Fig
AP 25243	olhal / olhal	20 Fig
AP 25422	olhal / fixo	17 Fig
AP 25425	fixo / fixo	19 Fig
AP 25426	olhal / fixo	21 Fig
AP 25431	fixo / fixo	19 Fig
AP 25543	fixo / olhal	22 Fig
AP 25551	fixo / olhal	22 Fig
AP 30439	fixo / olhal	23 Fig
AP 30440	fixo / olhal	29 Fig
AP 30442	fixo / olhal	29 Fig
AP 30460	fixo / olhal	29 Fig
CT 25001	cartucho	26 Fig
CT 30444	cartucho	26 Fig
CT 30608	cartucho	25 Fig
CT 30732	cartucho	26 Fig
CT 30762	cartucho	26 Fig
CT 30762	cartucho	26 Fig
CT 30763	cartucho	26 Fig
CT 30763	cartucho	26 Fig
CT 30775	cartucho	25 Fig
CT 30776	cartucho	25 Fig
CT 30781	cartucho	26 Fig
CT 30797	cartucho	25 Fig
CT 30826	cartucho	26 Fig
CT 30893	cartucho	25 Fig
CT 30914	cartucho	25 Fig
CT 32542	cartucho	26 Fig
CT 32552	fixo cartucho	27 Fig
CT 32593	cartucho	28 Fig
CT 32723	cartucho	28 Fig
CT 32731	cartucho	26 Fig
CT 32771	cartucho	26 Fig
HG 27521	fixo / olhal	22 Fig
HG 30139	cartucho	26 Fig
HG 30596	fixo / olhal	30 Fig
HG 30598	fixo / olhal	31 Fig
HG 30730	olhal / fixo	17 Fig
HG 30736	fixo / olhal	22 Fig
HG 30737	fixo / olhal	22 Fig
HG 30738	fixo / olhal	29 Fig

<b>Nakata</b>	<b>Construção Construcción Construction</b>	<b>Figura Figura Picture</b>
HG 30773	fixo / olhal	29 Fig
HG 30780	fixo / olhal	32 Fig
HG 30784	cartucho	26 Fig
HG 30791	estrutural	41 Fig
HG 30792	fixo / fixo	33 Fig
HG 30796	fixo / olhal	29 Fig
HG 30803	olhal / olhal	05 Fig
HG 30853	estrutural	46 Fig
HG 30873	olhal / olhal	05 Fig
HG 30923	olhal / fixo	17 Fig
HG 30924	olhal / olhal	05 Fig
HG 30925	fixo / olhal	32 Fig
HG 30926	fixo / olhal	29 Fig
HG 30927	fixo / olhal	29 Fig
HG 30928	fixo / fixo	33 Fig
HG 30929	fixo / olhal	22 Fig
HG 30930	fixo / fixo	33 Fig
HG 30931	fixo / olhal	29 Fig
HG 30933	fixo / olhal	22 Fig
HG 30943	estrutural	46 Fig
HG 30944	fixo / olhal	34 Fig
HG 30970	estrutural	46 Fig
HG 30971	olhal / olhal	05 Fig
HG 30974	fixo / fixo	33 Fig
HG 30990	olhal / fixo	17 Fig
HG 30991	olhal / fixo	17 Fig
HG 31006	fixo / olhal	29 Fig
HG 31006	fixo / olhal	29 Fig
HG 31007	fixo / olhal	34 Fig
HG 31018	estrutural	50 Fig
HG 31038	olhal / olhal	05 Fig
HG 31041	olhal / olhal	05 Fig
HG 31073	cartucho	26 Fig
HG 31093	olhal / olhal	20 Fig
HG 31100	estrutural	54 Fig
HG 31101	fixo / olhal	53 Fig
HG 31102	estrutural	54 Fig
HG 31103	fixo / olhal	53 Fig
HG 31104	estrutural	52 Fig
HG 31105	estrutural	52 Fig
HG 31106	fixo / olhal	34 Fig
HG 31107	fixo / olhal	53 Fig
HG 31108	estrutural	52 Fig
HG 31109	estrutural	52 Fig
HG 31110	olhal / olhal	05 Fig
HG 31111	estrutural	52 Fig
HG 31112	estrutural	52 Fig

<b>Nakata</b>	<b>Construção Construcción Construction</b>	<b>Figura Figura Picture</b>
HG 31113	olhal / olhal	05 Fig
HG 31115	fixo / olhal	32 Fig
HG 31119	fixo / olhal	34 Fig
HG 31122	fixo / olhal	53 Fig
HG 31124	olhal / olhal	05 Fig
HG 31127	fixo / olhal	53 Fig
HG 31128	fixo / olhal	29 Fig
HG 31129	fixo / olhal	34 Fig
HG 31131	fixo / olhal	53 Fig
HG 31132	fixo / olhal	53 Fig
HG 31133	fixo / olhal	62 Fig
HG 31136	fixo / olhal	63 Fig
HG 31137	estrutural	69 Fig
HG 31138	estrutural	72 Fig
HG 31139	estrutural	72 Fig
HG 31140	fixo / olhal	34 Fig
HG 31141	olhal / fixo	71 Fig
HG 31144	olhal / fixo	73 Fig
HG 31145	olhal / olhal	14 Fig
HG 31148	olhal / fixo	73 Fig
HG 31149	olhal / fixo	17 Fig
HG 31150	olhal / olhal	20 Fig
HG 31151	fixo / olhal	34 Fig
HG 31152	fixo / olhal	53 Fig
HG 31157	olhal / olhal	20 Fig
HG 31158	olhal / olhal	20 Fig
HG 31162	estrutural	37 Fig
HG 31163	olhal / olhal	05 Fig
HG 31164	olhal / olhal	05 Fig
HG 31166	fixo / olhal	06 Fig
HG 31167	olhal / olhal	20 Fig
HG 31168	fixo / olhal	06 Fig
HG 31171	fixo / olhal	34 Fig
HG 31174	fixo / olhal	34 Fig
HG 31176	olhal / olhal	5 Fig
HG 31179	fixo / olhal	34 Fig
HG 31180	estrutural	69 Fig
HG 31181	estrutural	69 Fig
HG 31183	fixo / olhal	53 Fig
HG 32167	cartucho	26 Fig
HG 32619	estrutural	50 Fig
HG 32693	estrutural	42 Fig
HG 32729	cartucho	28 Fig
HG 32733	cartucho	26 Fig
HG 32741	cartucho	26 Fig
HG 32742	cartucho	26 Fig
HG 32768	cartucho	26 Fig

<b>Nakata</b>	<b>Construção Construcción Construction</b>	<b>Figura Figura Picture</b>
HG 32778	estrutural	35 Fig
HG 32779	estrutural	35 Fig
HG 32810	estrutural	36 Fig
HG 32871	estrutural	35 Fig
HG 32872	estrutural	35 Fig
HG 33001	estrutural	37 Fig
HG 33002	estrutural	37 Fig
HG 33004	estrutural	36 Fig
HG 33006	estrutural	35 Fig
HG 33007	estrutural	35 Fig
HG 33008	estrutural	36 Fig
HG 33014	estrutural	41 Fig
HG 33015	estrutural	41 Fig
HG 33016	cartucho	55 Fig
HG 33017	estrutural	56 Fig
HG 33018	estrutural	57 Fig
HG 33019	estrutural	57 Fig
HG 33020	estrutural	58 Fig
HG 33021	estrutural	58 Fig
HG 33022	estrutural	60 Fig
HG 33023	cartucho	26 Fig
HG 33024	cartucho	26 Fig
HG 33025	cartucho	26 Fig
HG 33027	estrutural	52 Fig
HG 33028	estrutural	52 Fig
HG 33029	estrutural	52 Fig
HG 33030	estrutural	52 Fig
HG 33031	estrutural	56 Fig
HG 33032	estrutural	61 Fig
HG 33035	cartucho	55 Fig
HG 33036	estrutural	41 Fig
HG 33037	estrutural	37 Fig
HG 33038	estrutural	36 Fig
HG 33039	estrutural	36 Fig
HG 33040	estrutural	36 Fig
HG 33041	estrutural	36 Fig
HG 33042	estrutural	46 Fig
HG 33043	estrutural	64 Fig
HG 33045	estrutural	65 Fig
HG 33046	estrutural	66 Fig
HG 33047	estrutural	67 Fig
HG 33048	estrutural	68 Fig
HG 33049	olhal / olhal	41 Fig
HG 33050	olhal / olhal	41 Fig
HG 33051	estrutural	70 Fig
HG 33052	estrutural	70 Fig
HG 33053	estrutural	41 Fig

<b>Nakata</b>	<b>Construção Construcción Construction</b>	<b>Figura Figura Picture</b>
HG 33054	estrutural	41 Fig
HG 33055	estrutural	41 Fig
HG 33056	estrutural	46 Fig
HG 33057	estrutural	41 Fig
HG 33058	estrutural	41 Fig
HG 33059	estrutural	41 Fig
HG 33060	estrutural	41 Fig
HG 36027	olhal / olhal	13 Fig
HG 36028	olhal / olhal	05 Fig
HG 36028	olhal / olhal	05 Fig
HG 36029	olhal / olhal	18 Fig
HG 36029	olhal / olhal	18 Fig
HG 36029	olhal / olhal	18 Fig
HG 36029	olhal / olhal	18 Fig
HG 36030	olhal / olhal	18 Fig
HG 36030	olhal / olhal	18 Fig
HG 36031	olhal / olhal	16 Fig
HG 36031	olhal / olhal	16 Fig
HG 36032	olhal / olhal	16 Fig
HG 36033	olhal / olhal	16 Fig
HG 36034	olhal / fixo	17 Fig
HG 36035	olhal / fixo	17 Fig
HG 36036	olhal / olhal	05 Fig
HG 36037	olhal / fixo	17 Fig
HG 36037	olhal / fixo	17 Fig
HG 36038	olhal / olhal	05 Fig
HG 36038	olhal / olhal	05 Fig
HG 36039	fixo / olhal	06 Fig
HG 36040	olhal / olhal	05 Fig
HG 36040	olhal / olhal	05 Fig
HG 36041	fixo / olhal	04 Fig
HG 36041	fixo / olhal	04 Fig
HG 36042	olhal / olhal	05 Fig
HG 36042	olhal / olhal	05 Fig
HG 36043	olhal / olhal	05 Fig
HG 36043	olhal / olhal	05 Fig
HG 36044	olhal / olhal	05 Fig
HG 36045	olhal / olhal	05 Fig
HG 36046	olhal / olhal	05 Fig
HG 36047	olhal / olhal	05 Fig
HG 36048	olhal / olhal	13 Fig
HG 36049	olhal / olhal	05 Fig
HG 36050	olhal / olhal	18 Fig
HG 36051	olhal / olhal	18 Fig
HG 36052	olhal / olhal	05 Fig
HG 36053	olhal / olhal	05 Fig
HG 36054	olhal / fixo	17 Fig
HG 36055	olhal / olhal	05 Fig

<b>Nakata</b>	<b>Construção Construcción Construction</b>	<b>Figura Figura Picture</b>
HG 36062	olhal / fixo	17 Fig
HG 36063	olhal / fixo	17 Fig
HG 37001	estrutural	59 Fig
HG 77025	olhal / olhal	38 Fig
HG 79745	olhal / fixo	17 Fig
HG 79746	olhal / fixo	17 Fig
SE 30526	estrutural	49 Fig
SE 30527	estrutural	44 Fig
SE 30626	estrutural	49 Fig
SE 30627	estrutural	44 Fig
SE 30641	estrutural	44 Fig
SE 30660	estrutural	45 Fig
SE 30677	estrutural	44 Fig
SE 30679	estrutural	44 Fig
SE 30684	estrutural	44 Fig
SE 30727	estrutural	46 Fig
SE 30759	estrutural	44 Fig
SE 30761	estrutural	44 Fig
SE 30813	estrutural	45 Fig
SE 30815	estrutural	37 Fig
SE 30829	estrutural	46 Fig
SE 30851	estrutural	47 Fig
SE 30858	estrutural	48 Fig
SE 30870	estrutural	48 Fig
SE 30880	estrutural	47 Fig
SE 30884	estrutural	49 Fig
SE 30886	estrutural	49 Fig
SE 30888	estrutural	49 Fig
SE 30896	estrutural	37 Fig
SE 30903	estrutural	44 Fig
SE 30922	estrutural	46 Fig
SE 31057	estrutural	50 Fig
SE 31091	estrutural	50 Fig
SE 31091	estrutural	50 Fig
SE 31142	estrutural	50 Fig
SE 31143	estrutural	48 Fig
SE 31160	estrutural	50 Fig
SE 31161	estrutural	48 Fig
SE 32676	estrutural	50 Fig
SE 32678	estrutural	50 Fig
SE 32688	estrutural	44 Fig
SE 32758	estrutural	50 Fig
SE 32760	estrutural	50 Fig
SE 32787	estrutural	50 Fig
SE 32789	estrutural	50 Fig



1



2



3



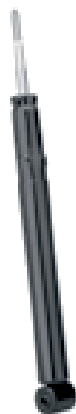
4



5



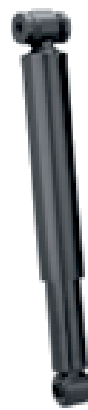
6



7



8



9



10



11



12



13



14



15



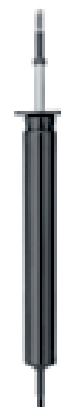
16



17



18



19



20



21



22



23



24



25



26



27



28



29



30



31



32



33



34



35



36



37



38



39



40



41



42



43



44



45

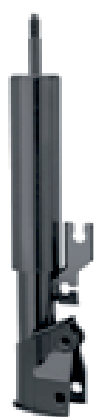




46



47



48



49



50



51



52



53



54



55



56



57



58



59



60



61



62



63



64



65



66



67



68



69



70



71



72



73

Amortecedor Convencional / Amortiguador Hidraulico / Hydraulic Shock Absorber		Amortecedor Convencional / Amortiguador Hidraulico / Hydraulic Shock Absorber		Amortecedor Convencional / Amortiguador Hidraulico / Hydraulic Shock Absorber	
COFAP		COFAP		COFAP	
# COFAP	# Nakata	# COFAP	# Nakata	# COFAP	# Nakata
30015	CT 25001	B29993M	AC 31182	B47731	AC 30724
30065	CT 30444	B47061	AC 30728	B47753	AC 30601
32014	CT 32552	B47069	AC 30766	B47765	AC 30830
32016	CT 32542	B47070	AC 30767	B47775	AC 30814
32176	CT 32593	B47097	AC 30726	B47776	AC 30824
32180	CT 32723	B47097	AC 31005	B47777	AC 30832
32193	CT 30762	B47099	AC 30726	B47788	AC 30850
32193	CT 32731	B47232	AC 25001	B47804	AC 30847
32194	CT 30732	B47358	AC 25041	B47805	AC 30848
32194	CT 30763	B47363	AC 31175	B47846	AC 30825
32208	CT 30826	B47417	AC 30427	B47857	AC 30828
32532	CT 32771	B47422	AC 36014	B47858	AC 30827
45021	AC 45015	B47427	AC 25013	B47879	AC 31154
45033	AC 45011	B47430	AC 25068	B47885	AC 31153
45056	AC 45004	B47464	AC 25455	B47901	AC 31156
45057	AC 45017	B47478	AC 25068	B47945	AC 31071
45059	AC 45016	B47480	AC 30553	B48002M	AC 30911
45069	AC 45002	B47498	AC 30975	B48008	AC 31034
45074	AC 45018	B47506N	AC 31070	B48009	AC 31035
45077	AC 45013	B47506N	AP 25001	B48029	AC 30916
45078	AC 45015	B47509	AC 25003	B50994M	AC 31146
45086	AC 45003	B47529	AC 25015	BL1006	AC 30071
45087	AC 45003	B47530	AC 25016	BL1007	AC 30831
45090	AC 45004	B47537	AC 30830	BL1051	AC 30747
45095	AC 45001	B47538	AC 25021	BL1053	AC 30799
45096	AC 45001	B47542	AP 25124	BL1161	AC 31036
45122	AC 45005	B47554	AP 30440	BL1190	AC 31155
45123	AC 45006	B47558	AC 25172	G32267	CT 30797
45136	AC 45007	B47559	AP 30439	GB47554	AC 30828
45137	AC 45001	B47561	AP 25243	GB47571	AP 30442
45148	AC 45010	B47566	AP 30459	GB47636	AP 25124
45156	AC 45014	B47568	AC 30830	GL12219	AC 35764
45182	AC 36023	B47570	AP 30460	GL12342	AC 35822
45210	AC 45009	B47571	AP 30442	GL12343	AC 35823
45227	AC 45008	B47581	AP 25124	GL12578	AC 30756
B27039	AP 25543	B47585	AC 31159	GL12789	AC 30757
B27106	AC 30790	B47605	AC 30591	GL12942	AC 35917
B27255	AC 31123	B47677	AC 30668	GP27048	SE 30880
B29993M	AC 31147	B47727	AC 30671	L12001	AC 35820

Amortecedor Convencional / Amortiguador Hidraulico / Hydraulic Shock Absorber		Amortecedor Convencional / Amortiguador Hidraulico / Hydraulic Shock Absorber		Amortecedor Convencional / Amortiguador Hidraulico / Hydraulic Shock Absorber	
COFAP		COFAP		COFAP	
# COFAP	# Nakata	# COFAP	# Nakata	# COFAP	# Nakata
L12026	AC 36015	L12649	AC 35946	MP27537	SE 31161
L12047	AC 35481	L12653	AC 35123	MP27538	SE 31142
L12048	AC 35482	L12654	AC 35122	MP27539	SE 31143
L12057	AC 30831	L12670	AC 36017	MP30088	SE 30829
L12066	AC 35972	L12680	AC 35818	MP30191	SE 30727
L12108	AC 35804	L12734	AC 35764	MP32043	SE 30677
L12109	AC 35805	L12744	AC 35482	MP32072	SE 32758
L12122	AC 35764	L12749	AC 36025	MP32073	SE 30759
L12125	AC 35805	L12750	AC 35466	MP32092	SE 32688
L12129	AC 30783	L12757	AC 36015	MP32094	SE 32760
L12134	AC 35721	L12765	AC 35482	MP32225	SE 32678
L12135	AC 35722	L12780	AC 35481	MP32226	SE 30761
L12136	AC 35482	L12781	AC 35482	MP32226	SE 30858
L12137	AC 35835	L12796	AC 36021	MP32226	SE 30870
L12139	AC 30756	L12827	AC 35607	MP32755	SE 31091
L12143	AC 36016	L12892	AC 35482	MP32755	SE 32787
L12309	AC 35835	L12896	AC 31003	MP35941	SE 30829
L12310	AC 35837	L12896	AC 31004	SB27001	AC 25003
L12311	AC 35836	L12901	AC 35481	SB27001	AC 31071
L12340	AC 35804	L12915	AC 35820	SB27002	AC 25001
L12363	AC 30786	L12916	AC 35821	SB27003	AC 31070
L12363	AC 30831	L12917	AC 36014	SB27003	AP 25001
L12378	AC 35764	L12918	AC 36026	SB27016	AC 25015
L12385	AC 35840	L12977	AC 35819	SB27017	AC 25016
L12386	AC 35841	L12981	AC 36065	SB27018	AC 25068
L12412	AC 35765	L13183	AC 36064	SB27019	AC 25013
L12448	AC 36013	L13274	AC 36067	SB27020	AP 25124
L12476	AC 36012	L27073	AP 25551	SB27446	AP 25543
L12477	AC 36011	MP27001	SE 30526	SC30014	CT 32542
L12483	AC 36067	MP27002	SE 30527	SC30320	CT 30762
L12607	AC 35001	MP27012	SE 30527	SC30320	CT 32731
L12609	AC 35050	MP27013	SE 30903	SC30320	SE 32760
L12613	AC 35467	MP27053	SE 32676	SC30321	CT 30732
L12614	AC 36024	MP27093	SE 30852	SC30321	CT 30763
L12628	AC 35461	MP27226	SE 30684	SC30321	SE 30679
L12631	AC 36019	MP27236	SE 30880	SC32548	CT 32552
L12632	AC 36020	MP27237	SE 30852	SC32550	CT 32593
L12646	AC 36022	MP27262	SE 30813	SL30021	AC 35001
L12648	AC 35945	MP27536	SE 31160	SL30022	AC 35050

Amortecedor Convencional / Amortiguador Hidraulico / Hydraulic Shock Absorber		Amortecedor Convencional / Amortiguador Hidraulico / Hydraulic Shock Absorber		Amortecedor Convencional / Amortiguador Hidraulico / Hydraulic Shock Absorber	
COFAP		MONROE		MONROE	
# COFAP	# Nakata	# MONROE	# Nakata	# MONROE	# Nakata
SL30200	AC 30553	37912	AP 30459	38063	AC 30848
SL30201	AC 30601	37916	AC 25015	38072	AC 31159
SL30202	AC 30671	37917	AC 25068	38075	AP 30440
SL30203	AC 30591	37921	AP 30442	38110	AC 30766
SL30204	AC 30668	37922	AP 30460	38111	AC 30767
SL33045	AC 30756	37924	SE 32676	38112	AC 30783
ST27033	AC 30071	37928	SE 30677	38146	AC 30850
		37949	SE 30852	38148	AC 30799
		37953	AC 30601	38150	AC 31036
		37954	AC 30591	38151	AC 31153
		38003	AC 30671	38152	AC 31154
		38005	SE 30684	38153	AC 31155
		38009	SE 32688	38154	AC 31156
		38013	SE 30679	38233	SE 30858
		38014	AC 30668	38233	SE 30870
		38018	AC 25001	43901	SE 32787
		38022	AC 30975	44423	SE 30813
		38023	SE 30526	44441	SE 30815
		38026	SE 30527	46050	CT 32542
		38027	SE 30759	46065	CT 32593
		38028	SE 32758	46067	CT 32552
		38030	SE 30761	46077	CT 32723
		38031	SE 32760	46081	CT 30444
		38034	SE 30727	46083	CT 30826
		38035	AC 30728	46088	CT 30762
		38041	AC 30724	46088	CT 32731
		38042	AC 31003	46089	CT 30732
		38043	AC 31004	46089	CT 30763
		38048	AC 30726	46091	CT 32771
		38053	SE 30829	54342	AC 36014
		38054	AC 30747	54363	AC 36026
		38055	AC 30916	54371	AC 35001
		38056	AC 30828	54386	AC 36017
		38057	AC 30827	54387	AC 35050
		38058	AC 25172	54388	AC 35819
		38059	AC 25455	54410	AC 35466
		38060	AC 30825	54411	AC 35467
		38061	AC 30824	54415	AC 35481
		38062	AC 30847	54416	AC 35482

**Amortecedor Convencional / Amortiguador Hidraulico / Hydraulic Shock Absorber**

**MONROE**

# MONROE	# Nakata
54421	AC 35821
54425	AC 36016
54426	AC 36022
54427	AC 36015
54431	AC 36024
54435	AC 35820
54437	AC 30786
54441	AC 36020
54442	AC 36019
54444	AC 36013
54451	AC 30831
54453	AC 35461
54463	AC 36021
54464	AC 35123
54468	AC 30756
54477	AC 35945
54478	AC 35946
54485	AC 35765
54487	AC 36011
54488	AC 36012
54495	AC 36067
54496	AC 36023
54498	AC 35764
54499	AC 36018
54502	AC 36064
59059	AC 35607
59626	AC 35840
59627	AC 35841
60523	AC 35818
65437	AC 36025
65440	AC 45016
65442	AC 45017
65444	AC 36015
65444	AC 45005
65448	AC 45003
65449	AC 45004
65459	AC 45001
65467	AC 45018
65480	AC 45010

**Amortecedor Convencional / Amortiguador Hidraulico / Hydraulic Shock Absorber**

**MONROE**

# MONROE	# Nakata
65482	AC 45008
65484	AC 45009
70409	AC 45015
70418	AC 45011
70437	AC 36025
70440	AC 45016
70441	AC 45013
70442	AC 45017
70444	AC 36015
70444	AC 45005
70448	AC 45003
70449	AC 45004
70452	AC 45004
70458	AC 45007
70459	AC 45001
70461	AC 45006
70465	AC 45014
70467	AC 45018
70475	AC 45012
70480	AC 45010
70482	AC 45008
70484	AC 45009
83785	AC 30911
E1008	AC 31123
E4355	SE 31091
E5010	AC 30814
E5012	AC 30790
V1012	AC 31035
V1109	AC 31034

Amortecedor Pressurizado HG / Amortiguador Pressurizado HG / HG Gascharged Shock Absorber		Amortecedor Pressurizado HG / Amortiguador Pressurizado HG / HG Gascharged Shock Absorber		Amortecedor Pressurizado HG / Amortiguador Pressurizado HG / HG Gascharged Shock Absorber	
COFAP		COFAP		COFAP	
# COFAP	# Nakata	# COFAP	# Nakata	# COFAP	# Nakata
B47099	HG 30773	GB48001M	HG 30991	GL12725	HG 36037
B47597	HG 31163	GB48003M	HG 30923	GL12726	HG 36038
G32022	HG 30139	GB48004M	HG 30924	GL12736	HG 36027
G32022	HG 31073	GB48033	HG 31183	GL12737	HG 36028
G32113	HG 32167	GB48039	HG 31129	GL12831	HG 36043
G32189	HG 32741	GB48091	HG 31184	GL12833	HG 36044
G32190	HG 32742	GB50960M	HG 31149	GL12834	HG 36045
G32195	HG 33024	GB50961M	HG 31148	GL12844	HG 36053
G32197	HG 32768	GBL1015	HG 30598	GL12845	HG 36052
G32198	HG 32729	GBL1035	HG 31110	GL12846	HG 36053
G32269	HG 31089	GBL1078	HG 30803	GL12854	HG 36063
G32370	HG 33023	GBL1085	HG 30873	GL12874	HG 36048
GB27268	HG 30780	GBL1086	HG 30971	GL12879	HG 36047
GB27320	HG 31107	GBL1105	HG 31041	GL12880	HG 36046
GB27337	HG 31127	GBL1119	HG 31039	GL12902	HG 36049
GB27364	HG 31060	GBL1189	HG 31113	GL12913	HG 36051
GB27395	HG 31040	GBL1205	HG 31115	GL12926	HG 36062
GB27471	HG 31101	GBL1206	HG 31032	GL12999	HG 36050
GB29982M	HG 31140	GBL1217	HG 31189	GL13081	HG 31131
GB30496	HG 31133	GBL1219	HG 31180	GL15000M	HG 37001
GB40043	HG 31151	GBL1220	HG 31137	GL27234	HG 30736
GB47061	HG 31106	GBL1228	HG 31124	GL27235	HG 30737
GB47554	HG 31006	GBL1238	HG 31181	GL27235	HG 30993
GB47595	HG 31093	GBL1247	HG 31185	GP30074	HG 30791
GB47595	HG 31150	GL12059	HG 36036	GP30079	HG 30793
GB47604	HG 30596	GL12099	HG 36033	GP30081	HG 30802
GB47615	HG 31168	GL12380	HG 36031	GP30082	HG 30802
GB47732	HG 30730	GL12444	HG 36042	GP30097	HG 30795
GB47778	HG 30792	GL12445	HG 36041	GP30100	HG 32779
GB47780	HG 30794	GL12460	HG 36030	GP30101	HG 32778
GB47828	HG 31007	GL12461	HG 36029	GP30108	HG 33001
GB47833	HG 31076	GL12475	HG 31038	GP30110	HG 33002
GB47851	HG 30796	GL12669	HG 36034	GP30112	HG 30970
GB47866	HG 31158	GL12675	HG 36035	GP30115	HG 33042
GB47867	HG 31157	GL12688	HG 36032	GP30120	HG 33004
GB47886	HG 31122	GL12723	HG 36054	GP30126	HG 33004
GB47963	HG 31136	GL12724	HG 36055	GP30130	HG 33008
GB48000M	HG 30990	GL12724	HG 36055	GP30131	HG 31109





**Tabela de Equivalência/ Amortecedores****Cruce de Referencias / Amortiguadores****Interchange List / Shock Absorbers****NAKATA®**

Amortecedor Pressurizado HG / Amortiguador Pressurizado HG / HG Gascharged Shock Absorber		Amortecedor Pressurizado HG / Amortiguador Pressurizado HG / HG Gascharged Shock Absorber		Amortecedor Pressurizado HG / Amortiguador Pressurizado HG / HG Gascharged Shock Absorber	
MONROE		MONROE		MONROE	
# MONROE	# Nakata	# MONROE	# Nakata	# MONROE	# Nakata
27105	HG 30803	27283	HG 36055	83759	HG 31007
27108	HG 30802	27287	HG 36054	83813E	HG 31133
27154	HG 33009	27304	HG 36035	83816	HG 31119
27166	HG 31040	27306	HG 36036	83822	HG 31125
27182	HG 31093	27314	HG 33025	84731	HG 36039
27183	HG 31150	27320	HG 33036	84732	HG 36040
27184	HG 30891	27321	HG 33035	84736	HG 36043
27190	HG 31032	27322	HG 31128	84745	HG 36052
27202	HG 31100	27324	HG 33023	84746	HG 36053
27206	HG 31102	27331	HG 33015	94143GP	HG 31162
27213	HG 36032	27332	HG 33014	94146	HG 31058
27224	HG 31101	27340	HG 33032	94147	HG 31059
27225	HG 33012	27341	HG 31126	94151	HG 33001
27226	HG 33013	27377	HG 32693	94152	HG 33002
27228	HG 31088	27483	HG 36030	94172	HG 31104
27229	HG 30990	27485	HG 36029	94172	HG 31108
27230	HG 30991	27492	HG 36028	94173	HG 31105
27237	HG 31103	27494	HG 36037	94173	HG 31109
27243	HG 30873	27495	HG 36038	94174	HG 31111
27245	HG 31041	27498	HG 36027	94175	HG 31112
27252	HG 31115	27511	HG 32619	94176	HG 33004
27253	HG 31113	27512	HG 36034	94184GP	HG 33043
27255	HG 33030	27822	HG 30596	94185	HG 31117
27256	HG 33029	27932	HG 30736	94186	HG 31118
27257	HG 31110	27941	HG 31188	94191	HG 33033
27258	HG 36062	27942	HG 31186	94192	HG 33034
27259	HG 31157	27942	HG 33008	95203	HG 37001
27260	HG 36063	27970	HG 30598	95301	HG 37002
27261	HG 31158	38041	HG 31168	E2056	HG 31131
27267	HG 33031	42058	HG 31168	E4755	HG 33038
27268	HG 33016	46078	HG 32729	E4755	HG 33039
27269	HG 33017	83736	HG 30923	G8063	HG 33045
27272	HG 31107	83737	HG 30924	G8064	HG 33046
27273	HG 33019	83743	HG 79465		
27274	HG 33018	83749GP	HG 31163		
27278	HG 31185	83750GP	HG 31164		
27282	HG 31127	83754	HG 31060		
27283	HG 36055	83757	HG 30974		

Código/ Codigo/ PIN	Página/ Pagina/ Page
------------------------	----------------------------

Código/ Codigo/ PIN	Página/ Pagina/ Page
------------------------	----------------------------

**Veiculos de Passeio & Pick-ups / Vehiculos de Paseo y Camionetas / Passenger Cars & Light Pick-ups**

AC 25001 Pag 22

AC 25003 Pag 22

AC 25013 Pag 15, 16

AC 25015 Pag 15, 16

AC 25016 Pag 15

AC 25021 Pag 22

AC 25068 Pag 15, 16

AC 25084 Pag 11

AC 25085 Pag 11

AC 25172 Pag 15

AC 25413 Pag 10, 11

AC 25414 Pag 10

AC 25418 Pag 16, 17, 18

AC 25421 Pag 19

AC 25455 Pag 15

AC 30071 Pag 15, 16

AC 30553 Pag 16

AC 30591 Pag 16

AC 30601 Pag 16

AC 30661 Pag 20

AC 30668 Pag 16

AC 30671 Pag 10, 16

AC 30724 Pag 17

AC 30726 Pag 21

AC 30728 Pag 15, 16

AC 30747 Pag 15

AC 30756 Pag 14

AC 30757 Pag 14

AC 30766 Pag 10, 17

AC 30767 Pag 17

AC 30783 Pag 10

AC 30786 Pag 22

AC 30790 Pag 22

AC 30799 Pag 23

AC 30814 Pag 20

AC 30824 Pag 10

AC 30825 Pag 22

AC 30827 Pag 21

AC 30828 Pag 21

**Veiculos de Passeio & Pick-ups / Vehiculos de Paseo y Camionetas / Passenger Cars & Light Pick-ups**

AC 30830 Pag 22

AC 30831 Pag 22

AC 30832 Pag 10

AC 30847 Pag 17

AC 30848 Pag 17

AC 30850 Pag 17

AC 30883 Pag 10, 18

AC 30897 Pag 20

AC 30898 Pag 20

AC 30902 Pag 16, 17

AC 30911 Pag 17

AC 30916 Pag 20, 21, 23

AC 30934 Pag 14, 21

AC 30935 Pag 21, 23

AC 30936 Pag 21, 22

AC 30937 Pag 22

AC 30938 Pag 22

AC 30939 Pag 22, 23

AC 31005 Pag 21, 22

AC 31034 Pag 17

AC 31035 Pag 17

AC 31036 Pag 17

AC 31070 Pag 21

AC 31071 Pag 21, 23

AC 31123 Pag 22

AC 31146 Pag 17

AC 31147 Pag 17

AC 31153 Pag 18

AC 31154 Pag 18

AC 31155 Pag 18

AC 31156 Pag 18

AC 31182 Pag 17

AC 35001 Pag 13

AC 35050 Pag 13

AC 35122 Pag 13, 15

AC 35123 Pag 13

AC 35424 Pag 20

AC 35461 Pag 14

AC 35466 Pag 14

Código/ Codigo/ PIN	Página/ Pagina/ Page
------------------------	----------------------------

**Veiculos de Passeio & Pick-ups / Vehiculos de Paseo y Camionetas / Passenger Cars & Light Pick-ups**

AC 35467	Pag 14
AC 35481	Pag 15, 17
AC 35482	Pag 15, 17
AC 35605	Pag 20
AC 35607	Pag 16, 20
AC 35610	Pag 14
AC 35611	Pag 14
AC 35716	Pag 14
AC 35721	Pag 15
AC 35722	Pag 15
AC 35764	Pag 16
AC 35765	Pag 15, 16
AC 35798	Pag 19
AC 35804	Pag 15, 16, 17
AC 35805	Pag 15, 16, 17
AC 35820	Pag 20
AC 35821	Pag 20
AC 35822	Pag 14
AC 35823	Pag 14
AC 35835	Pag 20
AC 35836	Pag 20
AC 35837	Pag 20
AC 35894	Pag 19
AC 35901	Pag 15
AC 35904	Pag 14
AC 35909	Pag 17
AP 25001	Pag 21, 23
AP 25124	Pag 13, 15
AP 25243	Pag 22
AP 25422	Pag 20
AP 25425	Pag 20
AP 25426	Pag 20
AP 25431	Pag 20
AP 25543	Pag 22
AP 25551	Pag 22
AP 30439	Pag 21, 23
AP 30440	Pag 21, 23
AP 30441	Pag 22
AP 30442	Pag 22

Código/ Codigo/ PIN	Página/ Pagina/ Page
------------------------	----------------------------

**Veiculos de Passeio & Pick-ups / Vehiculos de Paseo y Camionetas / Passenger Cars & Light Pick-ups**

AP 30459	Pag 23
AP 30460	Pag 23
CT 25001	Pag 22
CT 30444	Pag 21, 22, 23
CT 30608	Pag 19
CT 30732	Pag 13
CT 30762	Pag 11, 12, 13
CT 30763	Pag 11, 12, 13
CT 30775	Pag 19
CT 30776	Pag 19
CT 30781	Pag 14, 21, 22, 23
CT 30797	Pag 19
CT 30826	Pag 21, 23
CT 30893	Pag 19
CT 30914	Pag 19
CT 31097	Pag 21
CT 32542	Pag 22
CT 32552	Pag 16
CT 32593	Pag 10, 16
CT 32723	Pag 17
CT 32731	Pag 13
CT 32771	Pag 22
HG 30139	Pag 21, 23
HG 30596	Pag 15, 16
HG 30598	Pag 15, 16
HG 30730	Pag 16
HG 30736	Pag 15, 22, 23
HG 30737	Pag 15, 22, 23
HG 30738	Pag 13, 14, 15, 22
HG 30773	Pag 21
HG 30780	Pag 16
HG 30784	Pag 14, 21, 22, 23
HG 30791	Pag 14
HG 30792	Pag 14
HG 30793	Pag 14
HG 30794	Pag 14
HG 30795	Pag 13, 14
HG 30796	Pag 13
HG 30802	Pag 13

Código/ Codigo/ PIN	Página/ Pagina/ Page
------------------------	----------------------------

**Veiculos de Passeio & Pick-ups / Vehiculos de Paseo y Camionetas / Passenger Cars & Light Pick-ups**

HG 30803	Pag 13
HG 30853	Pag 15, 16
HG 30873	Pag 15
HG 30891	Pag 13, 14
HG 30923	Pag 21
HG 30924	Pag 21
HG 30925	Pag 16
HG 30926	Pag 13, 14
HG 30927	Pag 13
HG 30928	Pag 14
HG 30929	Pag 14, 21
HG 30930	Pag 14
HG 30931	Pag 21, 23
HG 30933	Pag 22, 23
HG 30943	Pag 15, 16
HG 30944	Pag 15, 16
HG 30970	Pag 15
HG 30971	Pag 15
HG 30974	Pag 17
HG 30990	Pag 17
HG 30991	Pag 17
HG 31006	Pag 21, 22
HG 31007	Pag 19, 20
HG 31018	Pag 20, 21, 22
HG 31032	Pag 18
HG 31038	Pag 11, 12
HG 31039	Pag 11, 12
HG 31040	Pag 10, 21, 22
HG 31041	Pag 17
HG 31058	Pag 14
HG 31059	Pag 14
HG 31060	Pag 14
HG 31073	Pag 21, 22, 23
HG 31076	Pag 13, 14
HG 31088	Pag 14
HG 31089	Pag 15
HG 31093	Pag 10
HG 31100	Pag 14
HG 31101	Pag 14

Código/ Codigo/ PIN	Página/ Pagina/ Page
------------------------	----------------------------

**Veiculos de Passeio & Pick-ups / Vehiculos de Paseo y Camionetas / Passenger Cars & Light Pick-ups**

HG 31102	Pag 13
HG 31103	Pag 13
HG 31104	Pag 15
HG 31105	Pag 15
HG 31106	Pag 15, 16
HG 31107	Pag 21, 22, 23
HG 31108	Pag 16
HG 31109	Pag 16
HG 31110	Pag 16
HG 31111	Pag 16
HG 31112	Pag 16
HG 31113	Pag 16
HG 31115	Pag 21
HG 31117	Pag 17
HG 31118	Pag 17
HG 31119	Pag 17
HG 31122	Pag 12
HG 31124	Pag 16, 17
HG 31125	Pag 10
HG 31126	Pag 14
HG 31127	Pag 21
HG 31128	Pag 22, 23
HG 31129	Pag 20
HG 31131	Pag 19
HG 31132	Pag 10
HG 31133	Pag 11
HG 31136	Pag 11, 12
HG 31137	Pag 18
HG 31138	Pag 17
HG 31139	Pag 17
HG 31140	Pag 17
HG 31141	Pag 21
HG 31144	Pag 21
HG 31145	Pag 21
HG 31148	Pag 21
HG 31149	Pag 21
HG 31150	Pag 10, 19
HG 31151	Pag 15
HG 31152	Pag 23

Código/ Codigo/ PIN	Página/ Pagina/ Page
------------------------	----------------------------

**Veiculos de Passeio & Pick-ups / Vehiculos de Paseo y Camionetas / Passenger Cars & Light Pick-ups**

HG 31157	Pag 18
HG 31158	Pag 18
HG 31162	Pag 20
HG 31163	Pag 20
HG 31164	Pag 20
HG 31166	Pag 17
HG 31167	Pag 17
HG 31168	Pag 19
HG 31169	Pag 18
HG 31170	Pag 18
HG 31171	Pag 18
HG 31172	Pag 18
HG 31173	Pag 18
HG 31174	Pag 18
HG 31176	Pag 16
HG 31177	Pag 18
HG 31178	Pag 18
HG 31179	Pag 18
HG 31180	Pag 19
HG 31181	Pag 19
HG 31183	Pag 20
HG 31184	Pag 13
HG 31185	Pag 18
HG 31186	Pag 11, 12
HG 31187	Pag 12
HG 31188	Pag 12
HG 31189	Pag 17
HG 32167	Pag 15, 22, 23
HG 32619	Pag 11, 12, 13
HG 32693	Pag 13, 14, 15, 22
HG 32729	Pag 16
HG 32741	Pag 12
HG 32742	Pag 12
HG 32768	Pag 11, 12
HG 32778	Pag 16
HG 32779	Pag 16
HG 32810	Pag 12
HG 32871	Pag 15
HG 32872	Pag 15

Código/ Codigo/ PIN	Página/ Pagina/ Page
------------------------	----------------------------

**Veiculos de Passeio & Pick-ups / Vehiculos de Paseo y Camionetas / Passenger Cars & Light Pick-ups**

HG 33001	Pag 19, 20
HG 33002	Pag 19, 20
HG 33004	Pag 12
HG 33006	Pag 17
HG 33007	Pag 17
HG 33008	Pag 12
HG 33009	Pag 10, 21, 22
HG 33012	Pag 18
HG 33013	Pag 18
HG 33014	Pag 10
HG 33015	Pag 10
HG 33016	Pag 21
HG 33017	Pag 21, 22, 23
HG 33018	Pag 21
HG 33019	Pag 21
HG 33020	Pag 11
HG 33021	Pag 11
HG 33022	Pag 12
HG 33023	Pag 12
HG 33024	Pag 11
HG 33025	Pag 11
HG 33027	Pag 16
HG 33028	Pag 16
HG 33029	Pag 16
HG 33030	Pag 16, 17
HG 33031	Pag 21
HG 33032	Pag 14
HG 33033	Pag 10
HG 33034	Pag 10
HG 33035	Pag 22, 23
HG 33036	Pag 22, 23
HG 33037	Pag 20
HG 33038	Pag 19
HG 33039	Pag 19
HG 33040	Pag 10
HG 33041	Pag 10
HG 33042	Pag 15
HG 33043	Pag 11
HG 33045	Pag 12

Código/ Codigo/ PIN	Página/ Pagina/ Page
------------------------	----------------------------

**Veiculos de Passeio & Pick-ups / Vehiculos de Paseo y Camionetas / Passenger Cars & Light Pick-ups**

HG 33046	Pag 12
HG 33047	Pag 11
HG 33048	Pag 11
HG 33049	Pag 18
HG 33050	Pag 18
HG 33051	Pag 21
HG 33052	Pag 21
HG 33053	Pag 23
HG 33054	Pag 10, 19
HG 33055	Pag 10, 19
HG 33056	Pag 16
HG 33057	Pag 19
HG 33058	Pag 19
HG 33059	Pag 19
HG 33060	Pag 19
HG 33061	Pag 20
HG 33062	Pag 13
HG 33063	Pag 13
HG 36027	Pag 15, 16
HG 36028	Pag 15, 16
HG 36029	Pag 16
HG 36030	Pag 15
HG 36031	Pag 12
HG 36032	Pag 11
HG 36033	Pag 11
HG 36034	Pag 14
HG 36035	Pag 14
HG 36036	Pag 14
HG 36037	Pag 14
HG 36038	Pag 14
HG 36039	Pag 14
HG 36040	Pag 14
HG 36041	Pag 10
HG 36042	Pag 10
HG 36043	Pag 10, 11, 19
HG 36048	Pag 16
HG 36049	Pag 16
HG 36050	Pag 16
HG 36051	Pag 16

Código/ Codigo/ PIN	Página/ Pagina/ Page
------------------------	----------------------------

**Veiculos de Passeio & Pick-ups / Vehiculos de Paseo y Camionetas / Passenger Cars & Light Pick-ups**

HG 36054	Pag 14
HG 36055	Pag 14
HG 36062	Pag 18
HG 36063	Pag 18
HG 37001	Pag 17
HG 37002	Pag 10, 11, 19
HG 79465	Pag 14
SE 30526	Pag 10, 11, 12
SE 30527	Pag 10, 11, 12
SE 30626	Pag 10
SE 30627	Pag 10
SE 30641	Pag 12
SE 30660	Pag 20
SE 30677	Pag 11, 12
SE 30679	Pag 11, 12
SE 30684	Pag 12, 13
SE 30727	Pag 15
SE 30759	Pag 13
SE 30761	Pag 12, 13
SE 30813	Pag 20
SE 30815	Pag 19
SE 30829	Pag 15
SE 30851	Pag 13, 14, 15, 21
SE 30852	Pag 13, 14, 15, 21
SE 30858	Pag 12, 13
SE 30870	Pag 13
SE 30880	Pag 14
SE 30884	Pag 12
SE 30886	Pag 12
SE 30888	Pag 12
SE 30896	Pag 19, 20
SE 30903	Pag 10
SE 30922	Pag 15, 16
SE 31057	Pag 12, 13
SE 31091	Pag 22
SE 31142	Pag 13
SE 31143	Pag 13
SE 31160	Pag 13
SE 31161	Pag 13

Código/ Codigo/ PIN	Página/ Pagina/ Page
------------------------	----------------------------

**Veículos de Passeio & Pick-ups / Vehículos de Paseo y Camionetas / Passenger Cars & Light Pick-ups**

SE 32676	Pag 11, 12
SE 32678	Pag 11, 12, 13
SE 32688	Pag 11
SE 32758	Pag 11, 13
SE 32760	Pag 11, 13
SE 32787	Pag 20, 21, 23

**Caminhões & Ônibus / Camiones y Autobuses / Heavy Trucks & Buses**

AC 25041	Pag 25, 26, 28
AC 30427	Pag 28
AC 30816	Pag 34
AC 30838	Pag 34
AC 30975	Pag 28
AC 31003	Pag 26, 28, 30
AC 31004	Pag 26, 28
AC 31159	Pag 23, 24, 25, 32, 33
AC 35818	Pag 25
AC 35819	Pag 25
AC 35840	Pag 28
AC 35841	Pag 28
AC 35917	Pag 25
AC 35945	Pag 25
AC 35946	Pag 25
AC 35972	Pag 25
AC 36011	Pag 33, 34
AC 36012	Pag 25, 33, 34
AC 36013	Pag 30
AC 36014	Pag 25, 26
AC 36015	Pag 29, 30
AC 36016	Pag 26, 27, 28
AC 36017	Pag 26, 27
AC 36018	Pag 28, 29, 30
AC 36019	Pag 33, 34
AC 36020	Pag 33, 34
AC 36021	Pag 26, 27, 28
AC 36022	Pag 27
AC 36023	Pag 34
AC 36024	Pag 31, 32
AC 36025	Pag 25

Código/ Codigo/ PIN	Página/ Pagina/ Page
------------------------	----------------------------

**Caminhões & Ônibus / Camiones y Autobuses / Heavy Trucks & Buses**

AC 36026	Pag 25, 26, 28, 29
AC 36056	Pag 23, 25
AC 36057	Pag 23, 25
AC 36059	Pag 28
AC 36064	Pag 26, 27, 28
AC 36065	Pag 26, 27
AC 36066	Pag 28, 29
AC 36067	Pag 29, 30
AC 45001	Pag 25, 32, 33
AC 45002	Pag 23, 24, 32, 33
AC 45003	Pag 24, 32, 33
AC 45004	Pag 23, 32, 33
AC 45005	Pag 28, 29, 30
AC 45006	Pag 26, 27, 29, 30
AC 45007	Pag 30
AC 45008	Pag 26, 27, 28
AC 45009	Pag 28
AC 45010	Pag 30
AC 45011	Pag 31
AC 45012	Pag 28, 29
AC 45013	Pag 31
AC 45014	Pag 31
AC 45015	Pag 31
AC 45016	Pag 28, 29
AC 45017	Pag 31
AC 45018	Pag 31
HG 36044	Pag 25
HG 36045	Pag 25
HG 36046	Pag 25
HG 36047	Pag 25
HG 36052	Pag 31
HG 36053	Pag 31
HG 36055	Pag 25









**NAKATA<sup>®</sup>**

# MOLAS A GÁS

*Resortes Neumáticos / Gas Springs*

***Veículos: Leve e Pesado***  
***Vehículos: Liviano y Pesado***  
***Vehicles: Light and Heavy Duty***

	Descrição / Descripción / Description		Página / Páginas / Pages
MG 17121	Mola a Gás / Resortes Neumáticos / Gas Spring	FIAT Punto 01/08 06/12	Pag 62
MG 17122	Mola a Gás / Resortes Neumáticos / Gas Spring	FIAT Idea 01/06 06/12	Pag 62
MG 17120	Mola a Gás / Resortes Neumáticos / Gas Spring	FORD Ka 01/08 06/12	Pag 63
MG 17123	Mola a Gás / Resortes Neumáticos / Gas Spring	GM Astra 01/98 06/12	Pag 63
MG 17124	Mola a Gás / Resortes Neumáticos / Gas Spring	GM Agile 01/09 06/12	Pag 63
MG 17125	Mola a Gás / Resortes Neumáticos / Gas Spring	HONDA Fit 01/03 12/08 Exceto modelo novo	Pag 64
MG 17126	Mola a Gás / Resortes Neumáticos / Gas Spring	HONDA Fit 01/08 06/12 Modelo novo	Pag 64
MG 17127	Mola a Gás / Resortes Neumáticos / Gas Spring	RENAULT Sandero 01/08 06/12	Pag 64
MG 17128	Mola a Gás / Resortes Neumáticos / Gas Spring	VW Spacefox 01/06 06/12	Pag 65
MG 17129	Mola a Gás / Resortes Neumáticos / Gas Spring	VW Gol 01/08 06/12	Pag 65

**Página/  
Pagina/  
Page****Veículos de Passeio & Pick-ups / Vehículos de Paseo y Camionetas /  
Passenger Cars & Light Pick-ups**

AUDI	62
FIAT	62
FORD	62
GENERAL MOTORS	63
HONDA	64
PEUGEOT	64
RENAULT	64
VOLKSWAGEN	64

**Máquinas Agrícolas & Fora de Estrada / Vehículos Fuera de Carretera /  
Off Highway**

KOMATSU	65
---------	----

**Caminhões & Ônibus / Camiones y Autobuses / Heavy Trucks & Buses**

BUSSCAR	66
CAIO	66
INDUSCAR	66
MARCOPOLO	66
MERCEDES BENZ	66
NIELSON	67
SCANIA	67

Neste catálogo você encontrará todas as aplicações da linha de **Mola a Gás NAKATA**. O catálogo está dividido em três tabelas e um índice por código.

**Aplicação por montadora e veículo:** localizada a partir da página 62 apresenta todas as aplicações de Mola a Gás, divididas de acordo com a montadora do veículo.

**Dados técnicos:** localizado a partir da página 68 mostra os dados técnicos de acordo com o código da mola a gás.

**Tabela de ilustração:** localizado a partir da página 69 mostra a ilustração de todos os terminais de fixação.

**Referencia Cruzada:** localizada a partir da página 70, mostra os códigos dos produtos que devem ser aplicados no lugar de modelos fabricados por outras marcas.

En este catálogo usted encontrará todas las aplicaciones de la línea de **Resortes Neumáticos NAKATA**. El catálogo está dividido en tres tablas y un índice por código.

**Aplicación por marca y modelo:** esta tabla presenta todas las aplicaciones de Resortes Neumáticos, dividida de acuerdo con la ensambladora del vehículo.

**Técnico de los datos:** el código del resorte demuestra al técnico de los datos de acuerdo con el gas.

**Tabla de ilustraciones:** demuestra a la ilustración de todos los terminales que fijan.

**Cruce de referencias:** esta tabla indica los códigos de intercambio con otras marcas de la competencia.


In this catalog, you will find all information about **NAKATA Gas Spring**. This catalog is divided in three charts and one index code.

**Application by make and model:** this section presents all applications about Gas Spring, divided according to the car maker.

**Data technician:** the code of the spring shows to the data technician in accordance with the gas.

**Illustrations chart:** it shows to the illustration of all the setting terminals.

**Cross reference list:** this section presents all competitors cross reference part numbers, divided by competitors.

<b>Aplicação por Montadora e veículo   Molas a Gás</b> <b>Aplicación por marca y modelo   Resortes Neumáticos</b> <b>Application by maker and model   Gas Spring</b>									
1	2	3	4	Comprimento Aberto (mm) (A)	Comprimento Fechado (mm) (B)	Força de Expansão (kg)	Fixação Superior	Fixação Inferior	
<b>Veiculos de Passeio &amp; Pick-ups   Vehiculos de Paseo y Camionetas   Passenger Cars &amp; Light Pick-ups</b>									
<b>AUDI</b>									
A3	01/99	12/06	MG 17058	Tampa traseira e Capô / Tapa trazera e Capot / Hood & Rear Cover	500,0	295,0	42	3324	3324
<b>FIAT</b>									
132 GLS	01/80	12/90	MG 16379*	Tampa traseira / Tapa trazera / Rear Cover	256,0	170,0	28	4259	4259
Duna	01/84	12/86	MG 16454*	Tampa traseira sem limpador / Tapa trazera sin limpador / Rear cover without washshield	525,0	314,0	46	3324	3324
	01/84	12/96	MG 16536*	Tampa traseira com limpador / Tapa trazera con limpador / Rear cover with washshield	525,0	324,0	52	3324	3324
Elba	01/87	12/96	MG 16536	Tampa traseira com limpador / Tapa trazera con limpador / Rear cover with washshield	525,0	324,0	52	3324	3324
Idea	01/06	06/12	MG 17122	Tampa traseira / Tapa trazera / Rear Cover	473,0	287,5	46	3324	3324
Oggi	01/76	12/86	MG 16114	Tampa traseira / Tapa trazera / Rear Cover	549,0	329,0	40	4259	4697
Palio	01/96	12/08	MG 16958	Tampa traseira com limpador / Tapa trazera con limpador / Rear cover with washshield	477,0	287,0	36	3324	3324

A estrutura das tabelas é similar, apresentando as seguintes informações:

La estructura de las tablas es similar, presentando las siguientes informaciones:

The structure from the tables is similar, presenting the following information:

- 1 Veículo / Vehículo / Vehicle
- 2 Ano (Ano Inicial / Ano Final)  
 Año (Año Inicial / Año Final)  
 Year (Start Year / End Year)
- 3 Mola a Gás / Resortes Neumáticos / Gas Spring
- 4 Observação / Observación / Remark

**Dados Técnicos / Molas a GÆs**  
**Datos TØcnicos / Resortes NeumÆticos**  
**Technical Data / Gas Spring**

**NAKATA®**

Comprim. Aberto (mm)	Comprim. Fechado (mm)	Esp. mola (g)	Faixa Superior	Faixa Inferior	Código Nakata	Comprim. Aberto (mm)	Comprim. Fechado (mm)	Esp. mola (g)	Faixa Superior	Faixa Inferior	Código Nakata	
700.0	443.0	33	3250	3250	MG 16535	500.0	306.5	51	3324	3324	MG 17127	
680.0	415.0	39	5564	4488	MG 19238	310.0	57	3324	3324	3324	MG 16957	
		45	5564	4488	MG 19239		340.0	37	5564	4488	MG 19035	
630.0	409.0	42	4259	4258	MG 19003	508.0	316.0	37	5024	4708	MG 16074	
		52	4259	4258	MG 19222	507.0	299.0	35	3324	3324	MG 17059	
625.0	365.0	55	3324	3324	MG 19151	500.0	289.5	28	3324	3324	MG 17129	
610.0	350.0	34	3324	3324	MG 16663		295.0	42	3324	3324	MG 17058	
600.0	350.0	52	4259	4697	MG 16698			50	3324	3324	MG 17057	
		70	4259	4258	MG 19171		314.0	50	5564	4488	MG 16240	
		80	4259	4258	MG 19217	489.0	295.0	57	3324	3324	MG 16634	
590.0	340.0	41	3324	3324	MG 16213	483.0	275.5	37	3324	3324	MG 17124	
		50	3324	3324	MG 16599	477.0	287.0	36	3324	3324	MG 16958	
585.0	342.0	45	3324	3324	MG 17054	473.0	287.5	46	3324	3324	MG 17122	
579.0	342.0	33	3324	3324	MG 17053		305.0	97	5564	4488	MG 19654	
576.0	341.0	31	3324	3324	MG 16954	472.0	280.0	35	3324	3324	MG 17055	
		32	3324	3324	MG 16215	468.0	362.0	90	5564	4488	MG 19233	
		41.5	3324	3324	MG 16216	464.0	276.5	48	3324	3324	MG 17120	
570.0	340.0	55	5564	4488	MG 19151		283.0	36	3324	3324	MG 17056	
		60	3324	3324	MG 19150	461.0	275.5	50	3324	3324	MG 17128	
569.0	351.0	34	5024	5012	MG 16330		451.0	267.0	30	3324	3324	MG 17075
		41	5024	3324	MG 16638	446.0	271.0	31	3324	3324	MG 16950	
565.5	355.5	40	3324	3324	MG 16955	436.0	256.5	35	3324	3324	MG 17121	
557.0	365.0	33	5564	4488	MG 16234							

**Tabela de Ilustrações / Mola a GÆs**  
**Tabla de Ilustraciones / Resortes NeumÆticos**  
**Illustration Chart / Gas Spring**

**NAKATA®**

**Terminais de fixaço / Terminales de fijaci3n / End fittings**



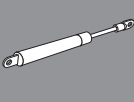

3250 - Superior	3250 - Inferior	3324 - Superior	3324 - Inferior
4258 - Inferior	4259 - Superior	4259 - Inferior	4488 - Inferior
4555 - Inferior	4697 - Inferior	4708 - Inferior	5012 - Inferior
5024 - Superior	5024 - Inferior	5074 - Inferior	5075 - Inferior

**Referencia Cruzada / Mola a GÆs**  
**Referencia Cruzada / Resortes NeumÆticos**  
**Cross Reference / Gas Spring**

**NAKATA®**

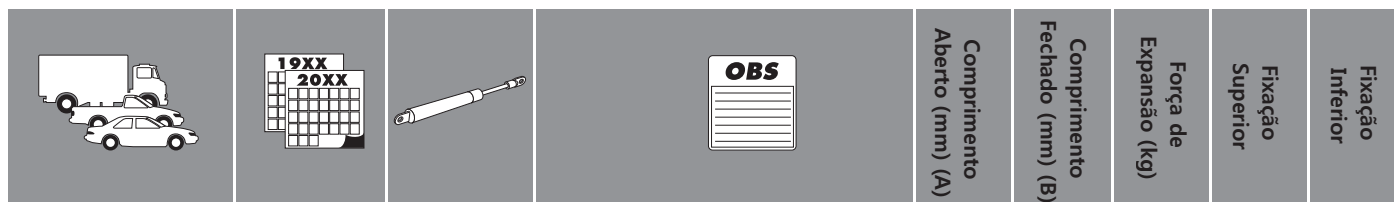
AUDI	NAKATA	COFAP	NAKATA	GENERAL MOTORS	NAKATA
809827552C	MG 17058	16323	MG 17056	52288359	MG 19576
16001	MG 16114	16495	MG 17059	8972076	MG 19151
16003	MG 19003	16507	MG 17122	90035853	MG 16074
16004	MG 16040	16512	MG 17125	90159607	MG 16532
16005	MG 16039	16513	MG 17126	90191627	MG 16633
16010	MG 16114	16515	MG 17127	90241995	MG 16535
16013	MG 19035	16517	MG 17123	90481270	MG 16704
16014	MG 19035	16517	MG 17058	9327493	mg 17055
16015	MG 16074	17998M	MG 17123	94658396	MG 16074
16027	MG 16234	19004	MG 19238		
16030	MG 16213	19005	MG 19238	KOMATSU	NAKATA
16042	MG 16330	19006	MG 19239	H902778	MG 19222
16058	MG 16532	19006	MG 19239	MARCOPOLO	NAKATA
16059	MG 16533	19020	MG 19233	100400633	MG 19225
16060	MG 16532	19034	MG 16098	10143176	MG 19217
16061	MG 16535	19034	MG 19402	27031138	MG 19751
16062	MG 16535	19036	MG 16240	3F128	MG 19171
16089	MG 16215	19038	MG 19035		
16090	MG 16216	19056	MG 19576	MERCEDES BENZ	NAKATA
16090	MG 16220	19057	MG 19576	3259800164	MG 19035
16091	MG 16516	19060	MG 16474	3259804264	MG 19233
16112	MG 16536	22040	MG 19654	3259804364	MG 16234
16121	MG 16454	B47710	MG 16240	3259804764	MG 19238
16122	MG 16536	MCE8016	MG 16240	3259804864	MG 19239
16138	MG 16599			3259806464	MG 16240
16161	MG 16706	FIAT	NAKATA	3259809264	MG 19654
16161	MG 16707	468478990	MG 17059	3K49900164	MG 19035
16164	MG 16638	7516690	MG 16454		
16191	MG 16704	7516691	MG 16536	MONROE	NAKATA
16210	MG 16717	7518537	MG 16599	CS301	MG 16114
16210	MG 16718	7549206	MG 16213	CS302	MG 16536
16220	MG 19001	7552072	MG 16114	CS303	MG 16454
16223	MG 19171	990616628	MG 16797	CS306	MG 16213
16239	MG 16719	Z8A827550A	MG 16114	CS307	MG 19003
16246	MG 17075			CS308	MG 16215
16246	MG 19001	FORD	NAKATA	CS308	MG 16954
16249	MG 16954	256A406A10AD	MG 17054	CS309	MG 16707
16249	MG 16955	256A406A10AE	MG 17054	CS312	MG 16216
16250	MG 16950	3318275502	MG 16638	CS313	MG 16216
16265	MG 16954	5478275508	MG 16706	CS316	MG 16950
16266	MG 16638	5478275500	MG 16707	CS317	MG 16950
16271	MG 16704	78M0U73406A10B	MG 19003	CS318	MG 16638
16271	MG 16952	85AU8406A10B	MG 16215	CS322	MG 16952
16279	MG 16957	85AU8406A10C	MG 16216	CS323	MG 16535
16280	MG 16958	86AU8406A10CB	MG 16215	CS324	MG 16535
16280	MG 17055	96F8B40A10BA	MG 17053	CS325	MG 16532

www.nakata.com.br

				Comprimento Aberto (mm) (A)	Comprimento Fechado (mm) (B)	Força de Expansão (kg)	Fixação Superior	Fixação Inferior
--	---	---	---	-----------------------------	------------------------------	------------------------	------------------	------------------

**Veiculos de Passeio & Pick-ups / Vehiculos de Paseo y Camionetas / Passenger Cars & Light Pick-ups**

<b>AUDI</b>									
A3	01/99	12/06	<b>MG 17058</b>	Tampa traseira e Capô / Tapa trazera e Capot / Hood & Rear Cover	500,0	295,0	42	3324	3324
<b>FIAT</b>									
132 GLS	01/80	12/90	<b>MG 16379*</b>	Tampa traseira / Tapa trazera / Rear Cover	256,0	170,0	28	4259	4259
Duna	01/84	12/86	<b>MG 16454*</b>	Tampa traseira sem limpador / Tapa trazera sin limpador / Rear cover without washshield	525,0	314,0	46	3324	3324
	01/84	12/96	<b>MG 16536*</b>	Tampa traseira com limpador / Tapa trazera con limpador / Rear cover with washshield	525,0	324,0	52	3324	3324
Elba	01/87	12/96	<b>MG 16536</b>	Tampa traseira com limpador / Tapa trazera con limpador / Rear cover with washshield	525,0	324,0	52	3324	3324
Idea	01/06	06/12	<b>MG 17122</b>	Tampa traseira / Tapa trazera / Rear Cover	473,0	287,5	46	3324	3324
Oggi	01/76	12/86	<b>MG 16114</b>	Tampa traseira / Tapa trazera / Rear Cover	549,0	329,0	40	4259	4697
Palio	01/96	12/08	<b>MG 16958</b>	Tampa traseira com limpador / Tapa trazera con limpador / Rear cover with washshield	477,0	287,0	36	3324	3324
Palio Weekend	01/97	06/12	<b>MG 16957</b>	Tampa traseira com limpador / Tapa trazera con limpador / Rear cover with washshield	520,0	310,0	57	3324	3324
Panorama	01/76	12/87	<b>MG 16114</b>	Tampa traseira / Tapa trazera / Rear Cover	549,0	329,0	40	4259	4697
Punto	01/08	06/12	<b>MG 17121</b>	Tampa traseira / Tapa trazera / Rear Cover	436,0	256,5	35	3324	3324
Spazio	01/76	12/86	<b>MG 16114</b>	Tampa traseira / Tapa trazera / Rear Cover	549,0	329,0	40	4259	4697
Stilo	01/03	12/11	<b>MG 17059</b>	Tampa traseira / Tapa trazera / Rear Cover	507,0	299,0	35	3324	3324
Stilo Abarth	01/03	12/11	<b>MG 17059</b>	Tampa traseira / Tapa trazera / Rear Cover	507,0	299,0	35	3324	3324
Uno	01/84	06/12	<b>MG 16213</b>	Tampa traseira sem limpador / Tapa trazera sin limpador / Rear cover without washshield	590,0	340,0	41	3324	3324
	01/84	06/12	<b>MG 16599</b>	Tampa traseira com limpador / Tapa trazera con limpador / Rear cover with washshield	590,0	340,0	50	3324	3324
<b>FORD</b>									
Belina	01/75	12/89	<b>MG 19003</b>	Tampa traseira / Tapa trazera / Rear Cover	630,0	409,0	42	4259	4258
Belina II	01/75	12/89	<b>MG 19003</b>	Tampa traseira / Tapa trazera / Rear Cover	630,0	409,0	42	4259	4258
Escort Exceto XR3	01/83	12/92	<b>MG 16215</b>	Tampa traseira com limpador / Tapa trazera con limpador / Rear cover with washshield	576,0	351,0	32	3324	3324
	01/93	12/96	<b>MG 16706</b>		556,5	332,5	40	3324	3324







**Veiculos de Passeio & Pick-ups / Vehiculos de Paseo y Camionetas / Passenger Cars & Light Pick-ups**

**FORD**

Modelo	01/93	12/96	MG	Descrição	Comprimento Aberto (mm) (A)	Comprimento Fechado (mm) (B)	Força de Expansão (kg)	Fixação Superior	Fixação Inferior
Escort Exceto XR3			<b>MG 16706</b>	Tampa traseira sem limpador / Tapa trazera sin limpador / Rear cover without washshield	556,5	332,5	40	3324	3324
Escort Hobby	01/93	12/96	<b>MG 16215</b>	Tampa traseira com limpador / Tapa trazera con limpador / Rear cover with washshield	576,0	351,0	32	3324	3324
Escort XR3	01/83	12/92	<b>MG 16216</b>	Tampa traseira com limpador / Tapa trazera con limpador / Rear cover with washshield	576,0	351,0	41,5	3324	3324
	01/93	12/96	<b>MG 16707</b>		556,5	332,5	45	3324	3324
Fiesta	01/96	12/06	<b>MG 17053</b>	Tampa traseira com limpador / Tapa trazera / Rear Cover	579,0	342,0	33	3324	3324
Fiesta GII	01/96	12/06	<b>MG 17053</b>	Tampa traseira com limpador / Tapa trazera con limpador / Rear cover with washshield	579,0	342,0	33	3324	3324
Fiesta Novo	01/02	06/12	<b>MG 17054</b>	Tampa traseira / Tapa trazera / Rear Cover	585,0	342,0	45	3324	3324
Ka	01/97	12/07	<b>MG 16950</b>	Tampa traseira com limpador / Tapa trazera con limpador / Rear cover with washshield	446,0	271,0	31	3324	3324
	01/08	06/12	<b>MG 17120</b>	Tampa traseira / Tapa trazera / Rear Cover	464,0	276,5	48	3324	3324
Royale	01/92	12/96	<b>MG 16638</b>	Tampa traseira / Tapa trazera / Rear Cover	569,0	351,0	41	5024	3324
Scala	01/72	12/89	<b>MG 19003</b>	Tampa traseira / Tapa trazera / Rear Cover	630,0	409,0	42	4259	4258
Sierra	01/80	12/90	<b>MG 16634*</b>	Tampa traseira com limpador / Tapa trazera con limpador / Rear cover with washshield	489,0	295,0	57	3324	3324

**GENERAL MOTORS**

Agile	01/09	06/12	<b>MG 17124</b>	Tampa traseira / Tapa trazera / Rear Cover	483,0	275,5	37	3324	3324
Astra Hatchback	01/98	06/12	<b>MG 17123</b>	Tampa traseira / Tapa trazera / Rear Cover	536,0	306,5	50	3324	3324
Bonanza	01/79	12/94	<b>MG 19576</b>	Tampa traseira sem limpador / Tapa trazera sin limpador / Rear cover without washshield	550,0	330,0	63	5564	4488
Celta	01/00	06/12	<b>MG 16958</b>	Tampa traseira / Tapa trazera / Rear Cover	477,0	287,0	36	3324	3324
Corsa	01/94	12/02	<b>MG 16704</b>	2 Portas - Tampa traseira com e sem limpador / 2 Puertas - Tapa trazera con limpador / 2 Doors - Rear cover with washshield	543,5	337,5	36	3324	3324
	01/97	12/03	<b>MG 16955</b>	4 Portas - Tampa traseira com limpador / 4 Puertas - Tapa trazera con limpador / 4 Doors - Rear cover with washshield	565,5	355,5	40	3324	3324
Corsa Novo	01/02	06/12	<b>MG 17055</b>	Tampa traseira / Tapa trazera / Rear Cover	472,0	280,0	35	3324	3324

				Comprimento Aberto (mm) (A)	Comprimento Fechado (mm) (B)	Força de Expansão (kg)	Fixação Superior	Fixação Inferior
--	---	---	---	-----------------------------	------------------------------	------------------------	------------------	------------------

**Veiculos de Passeio & Pick-ups / Vehiculos de Paseo y Camionetas / Passenger Cars & Light Pick-ups**

**GENERAL MOTORS**

Corsa Wagon	01/97	12/03	<b>MG 16955</b>	Tampa traseira com limpador / Tapa trazera con limpador / Rear cover with washshield	565,5	355,5	40	3324	3324
Ipanema	01/89	12/98	<b>MG 16535</b>	Tampa traseira / Tapa trazera / Rear Cover	700,0	443,0	33	3250	3250
Kadett Exceto GSI	01/89	12/98	<b>MG 16532</b>	Tampa traseira / Tapa trazera / Rear Cover	549,0	327,0	36	3250	3250
Kadett GSI	01/89	12/95	<b>MG 16533</b>	Tampa traseira / Tapa trazera / Rear Cover	549,0	327,0	42	3250	3250
Marajó	01/80	12/89	<b>MG 19151</b>	Tampa traseira / Tapa trazera / Rear Cover	570,0	340,0	55	5564	4488
Monza Hatch exceto SR	01/83	12/87	<b>MG 16074</b>	Tampa traseira / Tapa trazera / Rear Cover	508,0	316,0	37	5024	4708
Veraneio	01/79	12/94	<b>MG 19576</b>	Tampa traseira sem limpador / Tapa trazera sin limpador / Rear cover without washshield	550,0	330,0	63	5564	4488

**HONDA**

Fit	01/03	12/08	<b>MG 17125</b>	Tampa traseira / Tapa trazera / Rear Cover	414,5	254,5	46	3324	3324
Fit New	01/08	06/12	<b>MG 17126</b>	Tampa traseira / Tapa trazera / Rear Cover	426,5	269,5	51	3324	3324

**PEUGEOT**

505 Berlina	01/80	12/90	<b>MG 16568*</b>	Tampa traseira / Tapa trazera / Rear Cover	417,0	255,0	34	3324	4258
-------------	-------	-------	------------------	--	-------	-------	----	------	------

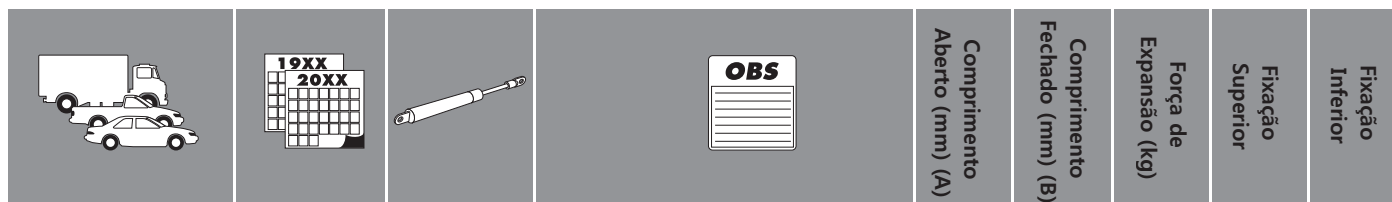
**RENAULT**

R12	01/80	12/90	<b>MG 16563</b>	Tampa traseira / Tapa trazera / Rear Cover	610,0	350,0	34	3324	3324
R18	01/80	12/90	<b>MG 16563*</b>	Tampa traseira / Tapa trazera / Rear Cover	610,0	350,0	34	3324	3324
RM	01/80	12/90	<b>MG 19564*</b>	Tampa traseira com limpador / Tapa trazera con limpador / Rear cover with washshield	433,0	293,0	67	3324	3324
Sandero	01/08	06/12	<b>MG 17127</b>	Tampa traseira / Tapa trazera / Rear Cover	520,0	306,5	51	3324	3324

**VOLKSWAGEN**

Crossfox	01/05	06/12	<b>MG 17056</b>	Tampa traseira / Tapa trazera / Rear Cover	464,0	283,0	36	3324	3324
Fox	01/04	06/12	<b>MG 17056</b>	Tampa traseira / Tapa trazera / Rear Cover	464,0	283,0	36	3324	3324
Gol	01/80	12/94	<b>MG 16040</b>	Tampa traseira com limpador / Tapa trazera con limpador / Rear cover with washshield	425,0	260,0	32	4259	4258
	01/80	12/94	<b>MG 16039</b>	Tampa traseira sem limpador / Tapa trazera sin limpador / Rear cover without washshield	425,0	260,0	42	4259	4258
	01/84	12/94	<b>MG 16516</b>	Tampa traseira com limpador e spoiler / Tapa trazera con limpador e spoiler / Rear cover with washshield and spoiler	425,0	260,0	37	4259	4258





**Veiculos de Passeio & Pick-ups / Vehiculos de Paseo y Camionetas / Passenger Cars & Light Pick-ups**





**VOLKSWAGEN**

					Comprimento Aberto (mm) (A)	Comprimento Fechado (mm) (B)	Força de Expansão (kg)	Fixação Superior	Fixação Inferior
Gol	01/95	12/99	<b>MG 16718</b>	Tampa traseira com limpador / Tapa trazera con limpador / Rear cover with washshield	530,0	318,0	30	3324	3324
	01/95	12/99	<b>MG 16719</b>	Tampa traseira com limpador e spoiler / Tapa trazera con limpador e spoiler / Rear cover with washshield and spoiler	530,0	318,0	33	3324	3324
	01/00	06/12	<b>MG 16952</b>	Tampa traseira / Tapa trazera / Rear Cover	542,0	318,0	31	3324	3324
	01/08	06/12	<b>MG 17129</b>		500,0	289,5	28	3324	3324
Gol GTI / GTS	01/84	12/94	<b>MG 16516</b>	Tampa traseira com limpador e spoiler / Tapa trazera con limpador e spoiler / Rear cover with washshield and spoiler	425,0	260,0	37	4259	4258
Golf	01/99	06/12	<b>MG 17057</b>	Tampa traseira / Tapa trazera / Rear Cover	500,0	295,0	50	3324	3324
	01/99	06/12	<b>MG 17058</b>	Capô / Capot / Hood	500,0	295,0	42	3324	3324
Kombi	01/75	12/96	<b>MG 19001</b>	Tampa traseira / Tapa trazera / Rear Cover	549,0	329,0	37	4259	4258
	01/97	06/12	<b>MG 17075</b>		451,0	267,0	30	3324	3324
Parati	01/84	12/95	<b>MG 16114</b>	Tampa traseira / Tapa trazera / Rear Cover	549,0	329,0	40	4259	4697
	01/96	06/12	<b>MG 16954</b>	Tampa traseira com limpador / Tapa trazera con limpador / Rear cover with washshield	576,0	341,0	31	3324	3324
Passat	01/74	12/89	<b>MG 16114</b>	Tampa traseira / Tapa trazera / Rear Cover	549,0	329,0	40	4259	4697
Quantum	01/86	12/91	<b>MG 16330</b>	Tampa traseira / Tapa trazera / Rear Cover	569,0	351,0	34	5024	5012
	01/92	12/00	<b>MG 16638</b>		569,0	351,0	41	5024	3324
Spacefox	01/06	06/12	<b>MG 17128</b>	Tampa traseira / Tapa trazera / Rear Cover	461,0	275,5	50	3324	3324

**Máquinas Agrícolas & Fora de Estrada / Vehiculos Fuera de Carretera / Off Highway**

**KOMATSU**

Estacionário D50S	01/77	12/87	<b>MG 19222</b>		630,0	409,0	52	4259	4258
Guindaste Galion 150A	01/77	12/90	<b>MG 19222</b>		630,0	409,0	52	4259	4258
Trator de Esteira D-30B	01/80	12/90	<b>MG 19222</b>		630,0	409,0	52	4259	4258
Trator de Esteira D-30E	01/77	12/90	<b>MG 19222</b>		630,0	409,0	52	4259	4258
Trator de Esteira D-50A	01/77	12/90	<b>MG 19222</b>		630,0	409,0	52	4259	4258
Trator de Esteira D50A/15C	01/77	12/90	<b>MG 19222</b>		630,0	409,0	52	4259	4258

				Comprimento Aberto (mm) (A)	Comprimento Fechado (mm) (B)	Força de Expansão (kg)	Fixação Superior	Fixação Inferior
--	---	---	---	-----------------------------	------------------------------	------------------------	------------------	------------------

**Máquinas Agrícolas & Fora de Estrada / Vehiculos Fuera de Carretera / Off Highway**

**KOMATSU**

Trator de Esteira D50P/15C	01/77	12/90	<b>MG 19222</b>		630,0	409,0	52	4259	4258
Trator de Rodas D30E/16B	01/77	12/90	<b>MG 19222</b>		630,0	409,0	52	4259	4258
Trator de Rodas D60A/E/6B	01/77	12/90	<b>MG 19222</b>		630,0	409,0	52	4259	4258

**Caminhões & Ônibus / Camiones y Autobuses / Heavy Trucks & Buses**

**BUSSCAR**

Busscar Ônibus	01/50	12/12	<b>MG 17166</b>	Grade Dianteira					
----------------	-------	-------	-----------------	-----------------	--	--	--	--	--

**CAIO**

Alpha	01/96	12/00	<b>MG 16114</b>		549,0	329,0	40	4259	4697
Apache Vip	01/01	12/09	<b>MG 16169</b>	Carroceria Induscar	425,0	260,0	26	4258	4259
	01/01	12/09	<b>MG 16040</b>		425,0	260,0	32	4259	4258
Giro	01/04	06/12	<b>MG 19230</b>		549,0	329,0	56	4259	4258
Mondego	01/06	06/12	<b>MG 16114</b>		549,0	329,0	40	4259	4697
Piccolo	01/01	06/12	<b>MG 16040</b>		425,0	260,0	32	4259	4258

**INDUSCAR**

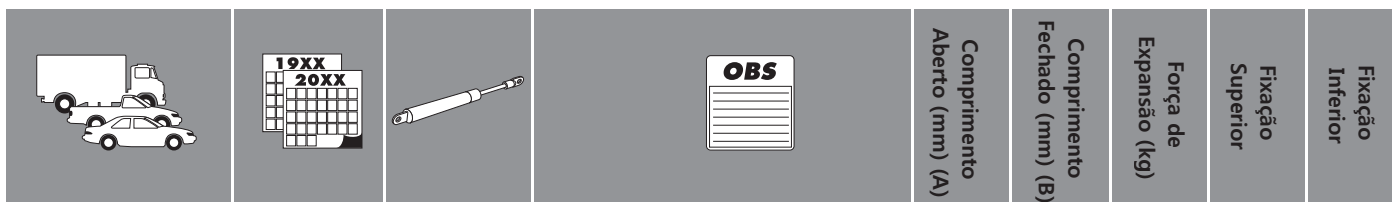
Ônibus	01/80	12/09	<b>MG 16169</b>	Carroceria Induscar	425,0	260,0	26	4258	4259
--------	-------	-------	-----------------	---------------------	-------	-------	----	------	------

**MARCOPOLO**

Marcopolo	01/80	12/90	<b>MG 19171</b>	Tampa do bagageiro / Tapa de equipaje / Luggage cover	600,0	350,0	70	4259	4258
	01/80	12/90	<b>MG 16114</b>	Tampa traseira / Tapa trazera / Rear Cover	549,0	329,0	40	4259	4697
Marcopolo Ônibus	01/80	12/90	<b>MG 19225</b>	Grade dianteira / Grade delantera / Front grate	549,0	329,0	27	4259	4258
Marcopolo Ônibus Rodoviário	01/80	12/90	<b>MG 19751</b>	Tampa do motor / Tapa del motor / Engine cover	625,0	365,0	55	3324	3324
Marcopolo Ônibus TSA	01/80	12/90	<b>MG 19217</b>	Tampa do bagageiro / Tapa de equipaje / Luggage cover	600,0	350,0	80	4259	4258

**MERCEDES BENZ**

O364	01/80	12/90	<b>MG 19035</b>	Tampa do bagageiro / Tapa de equipaje / Luggage cover	520,0	340,0	37	5564	4488
	01/80	12/90	<b>MG 16114</b>	Tampa do motor / Tapa del motor / Engine cover	549,0	329,0	40	4259	4697



**Caminhões & Ônibus / Camiones y Autobuses / Heavy Trucks & Buses**

**MERCEDES BENZ**

					Comprimento Aberto (mm) (A)	Comprimento Fechado (mm) (B)	Força de Expansão (kg)	Fixação Superior	Fixação Inferior
O370	01/82	12/96	<b>MG 16240</b>	Tampa do motor / Tapa del motor / Engine cover	500,0	314,0	50	5564	4488
	01/82	12/96	<b>MG 19239</b>	Tampa do bagageiro / Tapa de equipaje / Luggage cover	680,0	415,0	45	5564	4488
	01/82	12/96	<b>MG 19238</b>		680,0	415,0	39	5564	4488
	01/82	12/96	<b>MG 16114</b>		549,0	329,0	40	4259	4697
	01/82	12/96	<b>MG 16234</b>		557,0	365,0	33	5564	4488
	01/82	12/96	<b>MG 19233</b>	Tampa do motor / Tapa del motor / Engine cover	468,0	362,0	90	5564	4488

O371	01/80	12/90	<b>MG 19233</b>	Tampa do motor / Tapa del motor / Engine cover	468,0	362,0	90	5564	4488
	01/80	12/90	<b>MG 16234</b>		557,0	365,0	33	5564	4488
	01/80	12/90	<b>MG 19035</b>	Tampa do bagageiro / Tapa de equipaje / Luggage cover	520,0	340,0	37	5564	4488
	01/80	12/90	<b>MG 19238</b>		680,0	415,0	39	5564	4488
	01/80	12/90	<b>MG 16240</b>	Tampa do motor / Tapa del motor / Engine cover	500,0	314,0	50	5564	4488
	01/80	12/90	<b>MG 19654</b>		473,0	305,0	97	5564	4488
	01/80	12/97	<b>MG 16114</b>	Tampa do bagageiro / Tapa de equipaje / Luggage cover	549,0	329,0	40	4259	4697
	01/80	12/90	<b>MG 19239</b>		680,0	415,0	45	5564	4488

**NIELSON**

Nielson	01/80	12/90	<b>MG 19750</b>	Tampa do bagageiro / Tapa de equipaje / Luggage cover	570,0	340,0	60	3324	3324
Nielson Ônibus	01/80	12/90	<b>MG 19230</b>	Tampa do bagageiro / Tapa de equipaje / Luggage cover	549,0	329,0	56	4259	4258
	01/80	12/90	<b>MG 19412</b>		549,0	329,0	56	5564	4488

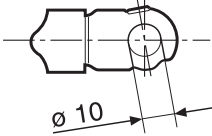
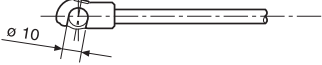
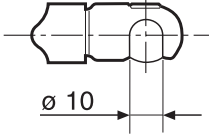
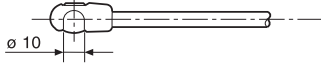
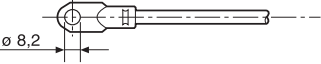
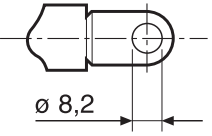
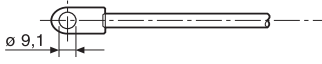
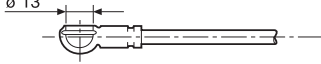
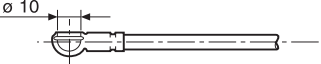
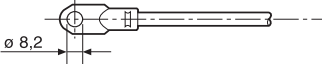
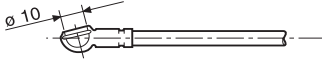

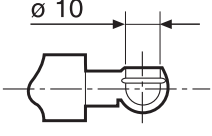

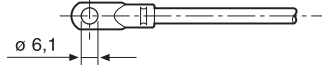
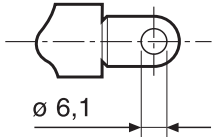
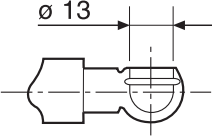
**SCANIA**

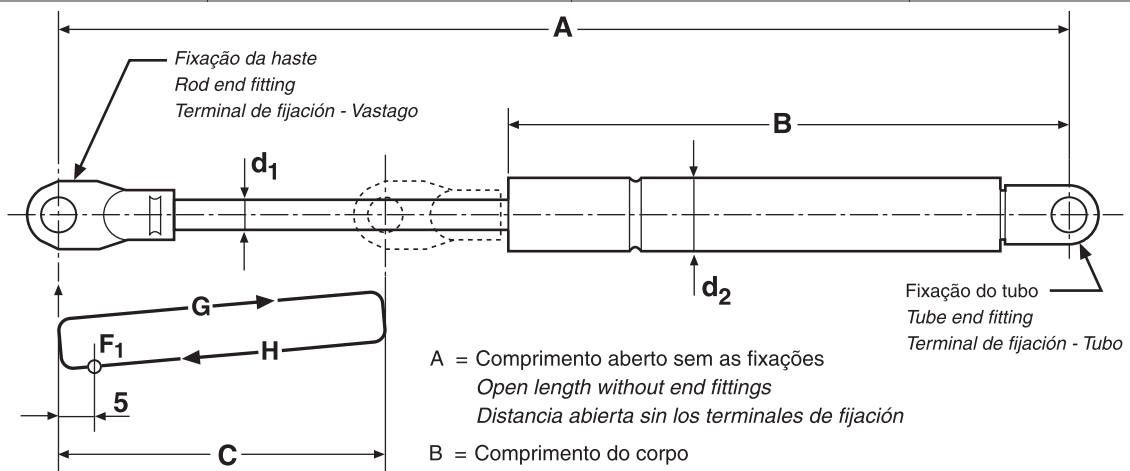
R112	01/80	12/90	<b>MG 19402</b>	Grade dianteira / Grade delantera / Front grate	549,0	329,0	64	4259	4258
R113	01/80	12/90	<b>MG 19402</b>	Grade dianteira / Grade delantera / Front grate	549,0	329,0	64	4259	4258
R142	01/80	12/90	<b>MG 16098</b>	Grade dianteira / Grade delantera / Front grate	600,0	350,0	52	4259	4697

Ø Comprimento Aberto (mm)	Comprimento Fechado (mm)	Força de Expansão (kg)	Fixação Superior	Fixação Inferior	Código Nakata	
700,0	443,0	33	3250	3250	<b>MG 16535</b>	
680,0	415,0	39	5564	4488	<b>MG 19238</b>	
		45	5564	4488	<b>MG 19239</b>	
630,0	409,0	42	4259	4258	<b>MG 19003</b>	
		52	4259	4258	<b>MG 19222</b>	
625,0	365,0	55	3324	3324	<b>MG 19751</b>	
610,0	350,0	34	3324	3324	<b>MG 16563</b>	
600,0	350,0	52	4259	4697	<b>MG 16098</b>	
		70	4259	4258	<b>MG 19171</b>	
		80	4259	4258	<b>MG 19217</b>	
590,0	340,0	41	3324	3324	<b>MG 16213</b>	
		50	3324	3324	<b>MG 16599</b>	
585,0	342,0	45	3324	3324	<b>MG 17054</b>	
579,0	342,0	33	3324	3324	<b>MG 17053</b>	
576,0	341,0	31	3324	3324	<b>MG 16954</b>	
		32	3324	3324	<b>MG 16215</b>	
		41,5	3324	3324	<b>MG 16216</b>	
570,0	340,0	55	5564	4488	<b>MG 19151</b>	
		60	3324	3324	<b>MG 19750</b>	
569,0	351,0	34	5024	5012	<b>MG 16330</b>	
		41	5024	3324	<b>MG 16638</b>	
565,5	355,5	40	3324	3324	<b>MG 16955</b>	
557,0	365,0	33	5564	4488	<b>MG 16234</b>	
556,5	332,5	40	3324	3324	<b>MG 16706</b>	
		45	3324	3324	<b>MG 16707</b>	
550,0	330,0	63	5564	4488	<b>MG 19576</b>	
549,0	327,0	36	3250	3250	<b>MG 16532</b>	
		42	3250	3250	<b>MG 16533</b>	
		329,0	27	4259	4258	<b>MG 19225</b>
		37	4259	4258	<b>MG 19001</b>	
		40	4259	4697	<b>MG 16114</b>	
		56	4259	4258	<b>MG 19230</b>	
549,0	327,0	56	5564	4488	<b>MG 19412</b>	
		64	4259	4258	<b>MG 19402</b>	
543,5	337,5	36	3324	3324	<b>MG 16704</b>	
542,0	318,0	31	3324	3324	<b>MG 16952</b>	
536,0	306,5	50	3324	3324	<b>MG 17123</b>	
530,0	318,0	30	3324	3324	<b>MG 16718</b>	
		33	3324	3324	<b>MG 16719</b>	
525,0	314,0	46	3324	3324	<b>MG 16454</b>	
		324,0	52	3324	3324	<b>MG 16536</b>
520,0	306,5	51	3324	3324	<b>MG 17127</b>	

Ø Comprimento Aberto (mm)	Comprimento Fechado (mm)	Força de Expansão (kg)	Fixação Superior	Fixação Inferior	Código Nakata	
	310,0	57	3324	3324	<b>MG 16957</b>	
	340,0	37	5564	4488	<b>MG 19035</b>	
508,0	316,0	37	5024	4708	<b>MG 16074</b>	
507,0	299,0	35	3324	3324	<b>MG 17059</b>	
500,0	289,5	28	3324	3324	<b>MG 17129</b>	
		295,0	42	3324	3324	<b>MG 17058</b>
		50	3324	3324	<b>MG 17057</b>	
	314,0	50	5564	4488	<b>MG 16240</b>	
489,0	295,0	57	3324	3324	<b>MG 16634</b>	
483,0	275,5	37	3324	3324	<b>MG 17124</b>	
477,0	287,0	36	3324	3324	<b>MG 16958</b>	
473,0	287,5	46	3324	3324	<b>MG 17122</b>	
		305,0	97	5564	4488	<b>MG 19654</b>
472,0	280,0	35	3324	3324	<b>MG 17055</b>	
468,0	362,0	90	5564	4488	<b>MG 19233</b>	
464,0	276,5	48	3324	3324	<b>MG 17120</b>	
		283,0	36	3324	3324	<b>MG 17056</b>
461,0	275,5	50	3324	3324	<b>MG 17128</b>	
451,0	267,0	30	3324	3324	<b>MG 17075</b>	
446,0	271,0	31	3324	3324	<b>MG 16950</b>	
436,0	256,5	35	3324	3324	<b>MG 17121</b>	
433,0	293,0	67	3324	3324	<b>MG 19564</b>	
426,5	269,5	51	3324	3324	<b>MG 17126</b>	
425,0	260,0	13	3324	3324	<b>MG 16221</b>	
		20	3324	3324	<b>MG 16220</b>	
		26	4258	4259	<b>MG 16169</b>	
		32	4259	4258	<b>MG 16040</b>	
425,0	260,0	37	4259	4258	<b>MG 16516</b>	
		42	4259	4258	<b>MG 16039</b>	
417,0	255,0	34	3324	4258	<b>MG 16568</b>	
414,5	254,5	46	3324	3324	<b>MG 17125</b>	
300,0	200,0	10	3324	3324	<b>MG 16474</b>	
256,0	170,0	28	4259	4259	<b>MG 16379</b>	

**Terminais de fixação / Terminales de fijación / End fittings**

3250 - Superior 	3250 - Inferior 	3324 - Superior 	3324 - Inferior 
4258 - Inferior 	4259 - Superior 	4259 - Inferior 	4488 - Inferior 
4555 - Inferior 	4697 - Inferior 	4708 - Inferior 	5012 - Inferior 
5024 - Superior 	5024 - Inferior 	5074 - Inferior 	5075 - Superior 
5564 - Superior 			



C = Curso  
Stroke

F = Força estática medida a 20°C ± 2°C  
Static force at 20°C ± 2°C  
Fuerza estática a 20°C ± 2°C

G = Comprimindo  
Compressing

H = Extendendo  
Extending  
Estendendo

AUDI	NAKATA	COFAP	NAKATA	GENERAL MOTORS	NAKATA
8D9827552C	MG 17058	16495	MG 17059	52288359	MG 19576
COFAP	NAKATA	16507	MG 17122	8972076	MG 19151
16001	MG 16114	16512	MG 17125	90035853	MG 16074
16003	MG 19003	16512	MG 17126	90159607	MG 16532
16004	MG 16040	16513	MG 17121	90191627	MG 16533
16005	MG 16039	16515	MG 17127	90241995	MG 16535
16010	MG 16114	16517	MG 17123	90481270	MG 16704
16013	MG 19035	17998M	MG 17058	93327493	mg 17055
16014	MG 19035	19004	MG 19238	94658396	MG 16074
16015	MG 16074	19005	MG 19238	KOMATSU	NAKATA
16027	MG 16234	19005	MG 19239	H902778	MG 19222
16030	MG 16213	19006	MG 19239	MARCOPOLO	NAKATA
16042	MG 16330	19020	MG 19233	100400633	MG 19225
16058	MG 16532	19034	MG 16098	10143176	MG 19217
16059	MG 16533	19034	MG 19402	270311138	MG 19751
16060	MG 16532	19036	MG 16240	3F128	MG 19171
16061	MG 16535	19038	MG 19035	MERCEDES BENZ	NAKATA
16062	MG 16535	19038	MG 19239	3259800164	MG 19035
16089	MG 16215	19056	MG 19576	3259804264	MG 19233
16090	MG 16216	19057	MG 19576	3259804364	MG 16234
16090	MG 16220	19060	MG 16474	3259804764	MG 19238
16091	MG 16516	22040	MG 19654	3259804864	MG 19239
16112	MG 16536	B47710	MG 16240	3259806464	MG 16240
16121	MG 16454	MGE8016	MG 16240	3259809364	MG 19654
16122	MG 16536	FIAT	NAKATA	3649800164	MG 19035
16138	MG 16599	468478990	MG 17059	MONROE	NAKATA
16161	MG 16706	7516690	MG 16454	GS301	MG 16114
16161	MG 16707	7516691	MG 16536	GS302	MG 16536
16164	MG 16638	7518537	MG 16599	GS303	MG 16454
16191	MG 16704	7549206	MG 16213	GS304	MG 16958
16210	MG 16718	7552072	MG 16114	GS305	MG 16599
16220	MG 19001	990616628	MG 16379	GS306	MG 16213
16223	MG 19171	ZBA827550A	MG 16114	GS307	MG 19003
16239	MG 16719	FORD	NAKATA	GS308	MG 16215
16246	MG 17075	2S65A406A10AD	MG 17054	GS308	MG 16954
16246	MG 19001	2S65A406A10AE	MG 17054	GS308	MG 16955
16249	MG 16954	3318275502	MG 16638	GS309	MG 16707
16249	MG 16955	547827550B	MG 16706	GS312	MG 16216
16250	MG 16950	547827550D	MG 16707	GS313	MG 16216
16265	MG 16954	78MU73406A10B	MG 19003	GS316	MG 16950
16266	MG 16638	78MV73406A10B	MG 19003	GS317	MG 16950
16271	MG 16704	85AUB406A10B	MG 16215	GS318	MG 16638
16271	MG 16952	85AUB406A10C	MG 16216	GS322	MG 16952
16279	MG 16957	86AUB406A10B	MG 16215	GS323	MG 16535
16280	MG 16958	86AUB406A10CB	MG 16216	GS324	MG 16535
16280	MG 17055	96FBB406A10BA	MG 17053	GS325	MG 16532
16323	MG 17056				

<b>MONROE</b>	<b>NAKATA</b>	<b>VOLKSWAGEN</b>	<b>NAKATA</b>
GS326	<b>MG 16533</b>	3058275504	<b>MG 16516</b>
GS327	<b>MG 16532</b>	3318275502	<b>MG 16638</b>
GS328	<b>MG 16074</b>	331827550B	<b>MG 16330</b>
GS329	<b>MG 19576</b>	377827550A	<b>MG 16719</b>
GS330	<b>MG 16040</b>	377827550B	<b>MG 16718</b>
GS331	<b>MG 16039</b>	5Z6827550B	<b>MG 17056</b>
GS332	<b>MG 16718</b>	ZBA827550	<b>MG 19001</b>
GS333	<b>MG 16719</b>	ZBA827550A	<b>MG 16114</b>
GS336	<b>MG 16704</b>		
GS337	<b>MG 16516</b>		
GS340	<b>MG 17075</b>		
GS340	<b>MG 19001</b>		
<b>NIELSON</b>	<b>NAKATA</b>		
1342215	<b>MG 19412</b>		
1342339	<b>MG 19750</b>		
1342517	<b>MG 19751</b>		
19342339	<b>MG 19750</b>		
322929	<b>MG 16098</b>		
524871239223	<b>MG 19402</b>		
<b>PEUGEOT</b>	<b>NAKATA</b>		
9252280980	<b>MG 16568</b>		
<b>RENAULT</b>	<b>NAKATA</b>		
7702207729	<b>MG 16563</b>		
7702211816	<b>MG 19564</b>		
<b>SACHS</b>	<b>NAKATA</b>		
301217	<b>MG 16039</b>		
301217	<b>MG 16040</b>		
301934	<b>MG 19001</b>		
301955	<b>MG 16454</b>		
301955	<b>MG 16536</b>		
303149	<b>MG 16532</b>		
303487	<b>MG 16535</b>		
303504	<b>MG 16704</b>		
304516	<b>MG 16718</b>		
305646	<b>MG 16213</b>		
305652	<b>MG 16599</b>		
306274	<b>MG 16706</b>		
<b>SCANIA</b>	<b>NAKATA</b>		
322929	<b>MG 16098</b>		
524871	<b>MG 19402</b>		
<b>VOLKSWAGEN</b>	<b>NAKATA</b>		
1J6827550B	<b>MG 17057</b>		
2378295501	<b>MG 17075</b>		
3058275502	<b>MG 16040</b>		
3058275503	<b>MG 16039</b>		

Código/ Codigo/ PIN	Página/ Pagina/ Page
------------------------	----------------------------

Código/ Codigo/ PIN	Página/ Pagina/ Page
------------------------	----------------------------

**Caminhões & Ônibus / Camiones y Autobuses / Heavy Trucks & Buses**

MG 16040	Pag 66
MG 16098	Pag 67
MG 16114	Pag 66, 67
MG 16169	Pag 66
MG 16234	Pag 67
MG 16240	Pag 67
MG 17166	Pag 66
MG 19035	Pag 66, 67
MG 19171	Pag 66
MG 19217	Pag 66
MG 19225	Pag 66
MG 19230	Pag 66, 67
MG 19233	Pag 67
MG 19238	Pag 67
MG 19239	Pag 67
MG 19402	Pag 67
MG 19412	Pag 67
MG 19654	Pag 67
MG 19750	Pag 67
MG 19751	Pag 66

**Máquinas Agrícolas & Fora de Estrada / Vehiculos Fuera de Carretera / Off Highway**

MG 19222	Pag 65, 66
----------	------------

**Veiculos de Passeio & Pick-ups / Vehiculos de Paseo y Camionetas / Passenger Cars & Light Pick-ups**

MG 16039	Pag 64
MG 16040	Pag 64
MG 16074	Pag 64
MG 16114	Pag 62, 65
MG 16213	Pag 62
MG 16215	Pag 62, 63
MG 16216	Pag 63
MG 16330	Pag 65
MG 16379*	Pag 62

**Veiculos de Passeio & Pick-ups / Vehiculos de Paseo y Camionetas / Passenger Cars & Light Pick-ups**

MG 16454*	Pag 62
MG 16516	Pag 64, 65
MG 16532	Pag 64
MG 16533	Pag 64
MG 16535	Pag 64
MG 16536	Pag 62
MG 16536*	Pag 62
MG 16563	Pag 64
MG 16563*	Pag 64
MG 16568*	Pag 64
MG 16599	Pag 62
MG 16634*	Pag 63
MG 16638	Pag 63, 65
MG 16704	Pag 63
MG 16706	Pag 62, 63
MG 16707	Pag 63
MG 16718	Pag 65
MG 16719	Pag 65
MG 16950	Pag 63
MG 16952	Pag 65
MG 16954	Pag 65
MG 16955	Pag 63, 64
MG 16957	Pag 62
MG 16958	Pag 62, 63
MG 17053	Pag 63
MG 17054	Pag 63
MG 17055	Pag 63
MG 17056	Pag 64
MG 17057	Pag 65
MG 17058	Pag 62, 65
MG 17059	Pag 62
MG 17075	Pag 65
MG 17120	Pag 63



Código/ Codigo/ PIN	Página/ Pagina/ Page
------------------------	----------------------------

**Veiculos de Passeio & Pick-ups / Vehiculos de Paseo y  
Camionetas / Passenger Cars & Light Pick-ups**

MG 17121	Pag 62
MG 17122	Pag 62
MG 17123	Pag 63
MG 17124	Pag 63
MG 17125	Pag 64
MG 17126	Pag 64
MG 17127	Pag 64
MG 17128	Pag 65
MG 17129	Pag 65
MG 19001	Pag 65
MG 19003	Pag 62, 63
MG 19151	Pag 64
MG 19564*	Pag 64
MG 19576	Pag 63, 64



# TECNOLOGIA ORIGINAL LÍDER EM SISTEMAS DE DIREÇÃO E SUSPENSÃO. QUALIDADE PRESENTE NAS PRINCIPAIS MONTADORAS DO BRASIL.

## AMORTECEDORES

A qualidade dos Amortecedores Nakata é atestada por uma das maiores garantias do mercado. Na linha de Amortecedores Pressurizados, a marca Nakata HG é pioneira, oferecendo uma completa linha para carros nacionais e importados.

## COMPONENTES DE SUSPENSÃO E DIREÇÃO

São Barras de Direção, de Reação, Terminais, Caixas de Direção, Pivôs e Tirantes produzidos dentro dos mais rígidos controles de qualidade e resistência Nakata para garantir a máxima segurança ao sistema de suspensão do veículo.



# NAKATA É CONFIANÇA DO AZUL. É GARANTIA DA MELHOR QUALIDADE E TECNOLOGIA.

Há mais de 50 anos no país, a Nakata é reconhecida pelo seu pioneirismo e inovação e por seus investimentos em tecnologia e segurança. Hoje, a Nakata está entre os líderes mundiais em sua categoria, além da sua tecnologia estar presente nas principais montadoras do Brasil.

**CONHEÇA TUDO O QUE A LIDERANÇA DO AZUL NAKATA TEM PARA VOCÊ.**



## DIREÇÃO E SUSPENSÃO

Amortecedores,  
Componentes de  
Suspensão e Direção.

## FREIOS

Pastilhas,  
Lonas, Discos,  
Tambores,  
Cubos.



## TRANSMISSÃO

Juntas  
Homocinéticas  
e Cruzetas.

## MOTOR

Bombas d'Água,  
Bombas de Óleo,  
Bombas de  
Combustível  
e Carburador.



**TUDO AZUL,  
TUDO NAKATA**

